

# AVANT®

VARAOSAKIRJA  
PART LIST  
DELLISTA  
ERSATZTEILLISTE



---

AVANT 755 OPTIDRIVE

04/2017

XXXXX1710 →

---

Manufacturer:

**AVANT**<sup>®</sup>  
AVANT TECNO OY  
e-mail: sales@avanttecno.com

Ylötie 1  
33470 Ylöjärvi  
FINLAND  
Tel. +358 3 347 8800  
Fax +358 3 348 5511

[www.avanttecno.com](http://www.avanttecno.com)

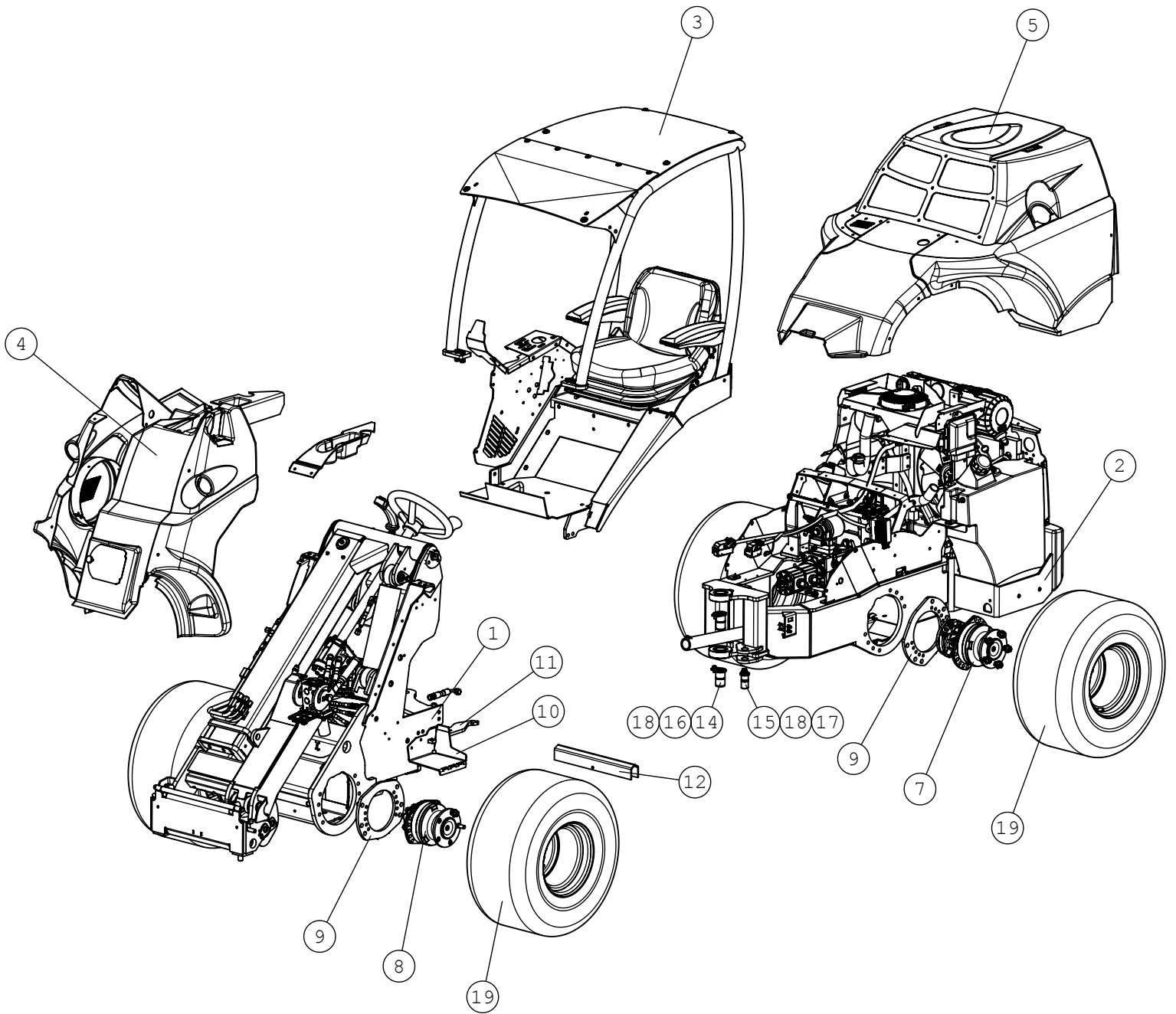


**SISÄLLYSLUETTELO**  
**TABLE OF CONTENTS**  
**INNEHÅLLSFÖRTECKNING**  
**INHALTSVERZEICHNIS**

A21728	AVANT 755 KP	AVANT 755I	AVANT 755I	AVANT 755I	- 4
A21724	ETURUNKO KP	FRONT CHASSIS, 700SE	FRAMCHASSI, 700 SERI	VORDERRAHMEN, 700SER	- 6
A34964	HD-PUOMI KOKOONPANO	TELESCOPIC BOOM HD C	TELESKOPUTSKJUT HD K	TELESKOP-HUBARM HD K	- 8
A34965	TYVIPUOMI KOKOONPANO	OUTER BOOM HD, ASSEM	YTTRE BOM, HD, HOPSÅ	HUBARM, ÄUSSERER, HD	- 10
A34966	KÄRKIPUOMI KP	INNER BOOM HD, ASSEM	INRE BOM, HD, HOPSÅT	HUBARM, INNERER, HD,	- 12
A34972	PIKAKIINNITYSLEVY KP	ATTACHMENT COUPLING	REDSKAPSFÄSTE, KOMPL	GERÄTEANBAUPLATTE KO	- 14
A34233	VENTTIILI KP	CONTROL VALVE, COMPL	STYRVENTIL, KOMPLETT	STEUERGERÄT, KOMPLET	- 16
A48998	OHJAUSPYLVÄS KP	STEERING COLUMN	STYRPELARE	LENKSÄULE	- 18
A37250	LETKUTUS ORBITROL	HYDR. HOSES, STEERIN	HYDR. SLANGAR, STYRN	HYDR. SCHLÄUCHE, LEN	- 20
A49058	AJOPOLJIN KP	DRIVE PEDAL, COMPLET	KÖRPEDAL, KOMPLETT	FAHRPEDAL, KOMPLETT	- 22
A422190	LETKUTUS AJOPOLJIN	HYDR. HOSES DRIVE PE	HYDRAULSLANGAR KÖRPE	HYDR. SCHLÄUCHE FAHR	- 24
A413893	HYDR.ÖLJYN JÄÄHD. KP	HYDRAULIC OIL COOLER	HYDRAULOLJEKYLARE, H	HYDRAULIKÖLKÜHLER, K	- 26
A21726	TAKARUNKO KP KOHLER	REAR CHASSIS 755I/76	BAKRAM 755I/760I OPT	HECKRAHMEN 755I/760I	- 28
A21722	MOOTTORI KP KOHLER	ENGINE 1903TCR 755I/	DIESELMOTOR 1903TCR	DIESELMOTOR 1903TCR	- 30
A36084	PAKOPUTKI KP	EXHAUST MUFFLER	AVGASRÖR	AUSPUFF	- 32
A37253	IMUYHDE KP	HYDRAULIC MANIFOLD 7	HYDRAULBLOCK 700 SER	HYDRAULIKVERTEILER 7	- 34
A49769	P-AINETANKKI 40L	FUEL TANK 40L	BRÄNSLETANK 40L	KRAFTSTOFFTANK 40L	- 36
A415984	PUNNITUSANTURI KP	LOAD SENSOR SYSTEM,	LASTÖVERVAKNINGSSYST	LASTÜBERWACHUNGSSYST	- 38
A418778	SÄHKÖ KP MITTARISTO/	ELECTRIC COMPONENTS,	ELKOMPONENTER, 760I	ELEKTR. KOMPONENTE,	- 40
A21587	HYTTI, PERUS	SAFETY FRAME, COMPLE	SÄKERHETSBJÄG, HOPSÅ	ÜBERROLLBÜGEL, KOMPL	- 42
A49119	ROPS + FOPS TURVAKAA	ROPS FRAME WITH FOPS	ROPS BJÄG MED FOPS T	ROPS ÜBERROLLBÜGEL M	- 44
A35804	SUOJA KP, ETU ROPS	COVER PLATES, KIT, F	SKYDDSPÅLAR, KIT, F	VERKLEIDUNGSSATZ, VO	- 46
A36298	SUOJA KP TAKA	COVER PLATES, REAR,	SKYDDSPÅLAR, BAK, 7	VERKLEIDUNGEN, HINTE	- 48
A37179	LETKUTUS, AJO, EO-3	HYDR. HOSES, DRIVE,	HYDRAULSLANGAR, FRAM	HYDR. SCHLÄUCHE, FAH	- 50
A35007	HYDRAULINEN VAKAAJA	BOOM SELF LEVELLING,	PARALLELFÖRING, VER	PARALLELFÜHRUNG, VER	- 52
A47773	PUOMINKELLUNTA KP	BOOM FLOATING, MACHI	FLYTLÄGE, BOM, MASKI	SCHWIMMSTELLUNG, MAS	- 54
A34015	KELLUNTA	BOOM FLOATING, WHEN	FLYTLÄGE, NÄR PARALL	SCHWIMMSTELLUNG, WEN	- 56
A37362	LUISTONESTOVENTTIILI	ANTI SLIP VALVE OPTI	ANTI SLIP VENTIL OPT	ANTI-SLIP-VENTIL OPT	- 58
A419475	MOOTTORILÄMMITIN	ENGINE BLOCK HEATER,	MOTORVÄRMARE, 745/75	MOTORVORWÄRMER, 745/	- 60
A33916	WORK LIGHT KIT, LED	WORK LIGHT KIT, 3 LE	ARBETSLJUSSATS, 3 LE	ARBEITSLICHTSATZ 3 L	- 62
A34917	TYÖVALOSARJA LED	WORK LIGHT KIT, 3 PC	ARBETSLJUSSATS, 3 ST	ARBEITSLICHTSATZ, 3	- 64
A36878	TYÖLAITTEEN OHJAUS	ATTACHMENT CONTROL S	BRYTARESATS TILL ELF	SCHALTERKIT FÜR ANBA	- 66
A418840	TAKAULOSOTTO KP	AUX. HYDR OUTLET REA	HYDR. UT TAG BAK DUBB	HECK-ZUSATZHYDRAULIK	- 68
A35477	TAKAULOSOTTO ETEEN	EXTRA AUX. HYDRAULIC	EXTRA YTTRE HYDR. UT	VIERTER STEUERKREIS	- 70
A34366	SARJAPIKALIITIN KP	MULTI CONNECTOR, ON	FLERSNABBKOPPLING, P	MULTI-KUPPLUNG MASCH	- 72
A37287	KÄSIJOSARJA	HAND DRIVE CONTROL S	HANDSTYRNING AV FRAM	HANDBEDIENUNG VON FA	- 74
A37281	LETKUTUS,	HYDR. HOSES, HAND DR	HYDRAULSLANGAR HANDS	HYDR. SCHLÄUCHE, HAN	- 76

10.4.2017

**A21728 AVANT 755 KP, AVANT 755I**

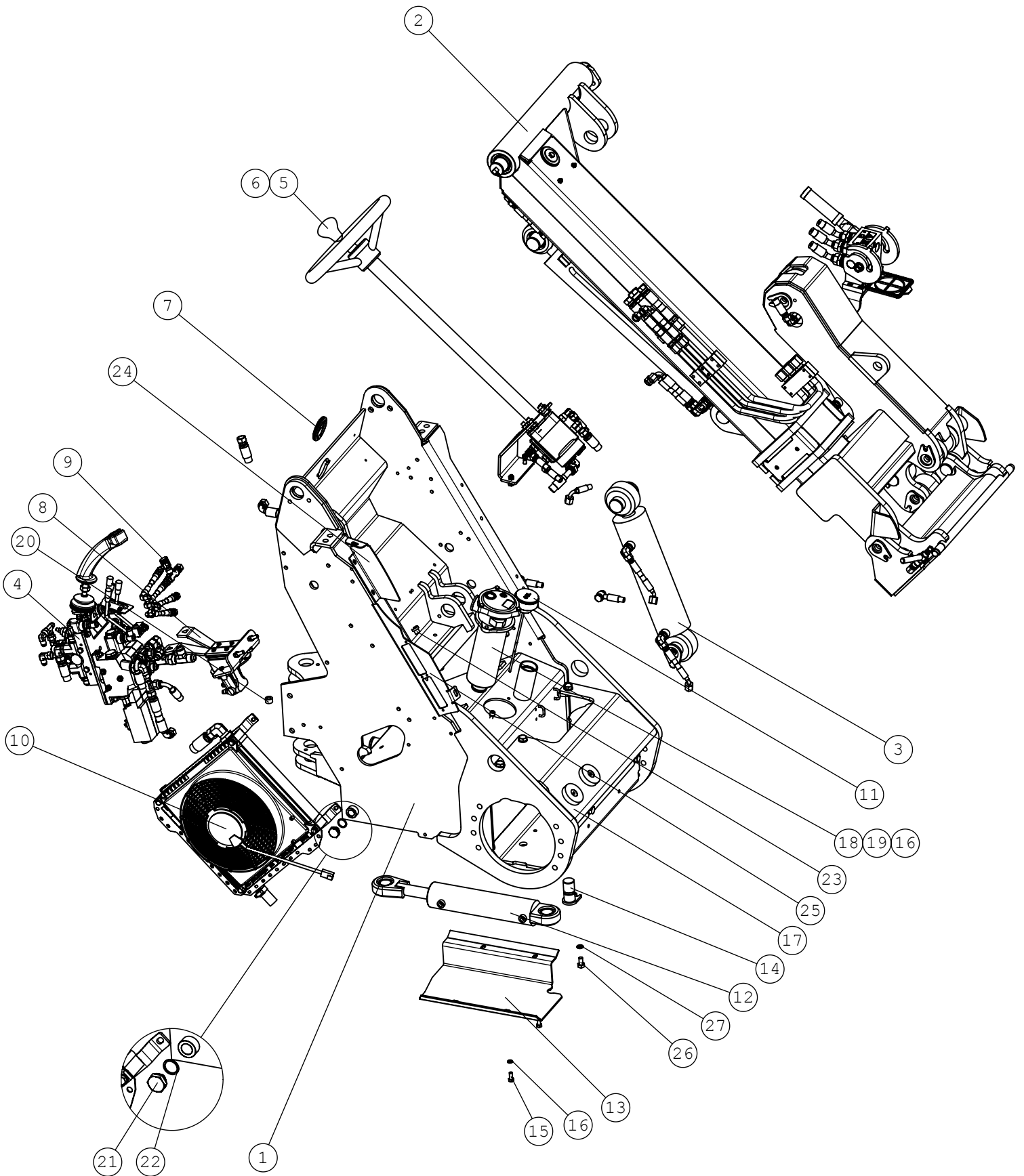


10.4.2017

**A21728 AVANT 755 KP, AVANT 755I**

NRO REF POS TEIL	OSAN NRO PART NO BESTÄLL NR BEST NR	KPL QTY ST ST	NIMITYS	DESCRIPTION	BENÄMNING	BEZEICHNUNG	SIVU PAGE SIDA SEITE
1	A21724	1	ETURUNKO KP	FRONT CHASSIS, 700SE	FRAMCHASSI, 700 SERI	VORDERRAHMEN, 700SER	6
2	A21726	1	TAKARUNKO KP KOHLER	REAR CHASSIS 755I/76	BAKRAM 755I/760I OPT	HECKRAHMEN 755I/760I	28
3	A21587	1	HYTTI, PERUS	SAFETY FRAME, COMPLE	SÄKERHETSBJÄGE, HOPSÅ	ÜBERROLLBÜGEL, KOMPL	42
4	A35804	1	SUOJA KP, ETU ROPS	COVER PLATES, KIT, F	SKYDDSPÅTAR, KIT, F	VERKLEIDUNGSSATZ, VO	46
5	A36298	1	SUOJA KP TAKA	COVER PLATES, REAR,	SKYDDSPÅTAR, BAK, 7	VERKLEIDUNGEN, HINTE	48
6	A37179	1	LETKUTUS, AJO, EO-3	HYDR. HOSES, DRIVE,	HYDRAULSLANGAR, FRAM	HYDR. SCHLÄUCHE, FAH	50
7	65671	2	HYDR.MOOTTORI B M	HYDRAULIC MOTOR B MS	HYDRAULMOTOR B MSE02	HYDRAULIKMOTOR B MSE	-
8	65670	2	HYDR.MOOTTORI M	HYDRAULIC MOTOR MSE0	HYDRAULMOTOR MSE02 3	HYDRAULIKMOTOR MSE02	-
9	A417375	4	ADAPTERILEVY	MOUNTING PLATE HYDR.	MONTERINGSSKIVA HYDR	ANBAUSCHEIBE HYDRAUL	-
10	A416318	1	ASKELMA	STEP, 700 SERIES WIT	FOTSTEG, 700 SERIE M	TRITTSTUFE, 700 MIT	-
11	A410307	1	LUKITSIN	FRAME LOCK, 700 SERI	LÅSJÄRN, MIDJA, 700	KNICKGELENKSPERRE, 7	-
12	A47713	1	HUOLTOTUKI	SERVICE SUPPORT, LIF	SERVICESTÖD, LASTARA	HUBARMSTÜTZE	-
13	64188	1	SORMIRUUVI RIHLATTU	FINGER SCREW R5026M8	FINGERSKRUV R5206M8S	FINGERSCHRAUBE R5026	-
14	A47043	2	TAPPI KP F40-63	PIVOT PIN F40-63	AXELTAPP F40-63	GELENKBOLZEN F40-63	-
15	A47655	1	TAPPI KP F30-60	PIVOT PIN F30-60	AXELTAPP F30-60	GELENKBOLZEN F30-60	-
16	74752	2	KUUSIOKOLORUUVI	HEXAGONAL HEAD SCREW	SEKKANTHÅLSKRUV M10*	INNEN-SECHSKANTSCHR.	-
17	73040	1	KUUSIORUUVI ZN	HEXAGONAL SCREW M10*	SEKKANTSKRUV M10*20	SECHSKANTSCHRAUBE M1	-
18	74531	3	ALUSLEVYPARI M10	SPACER NORDLOCK M10,	BRICKA NORDLOCK M10,	UNTERLEGSCHIEBE NORD	-
19	65224	4	RENGAS+VAN.10 TR.KU	WHEEL 10 HOLE 320/60	HJUL 10 HÅL 320/60-1	RAD 10 LOCH 320/60-1	-

# A21724 ETURUNKO KP, FRONT CHASSIS, 700SE



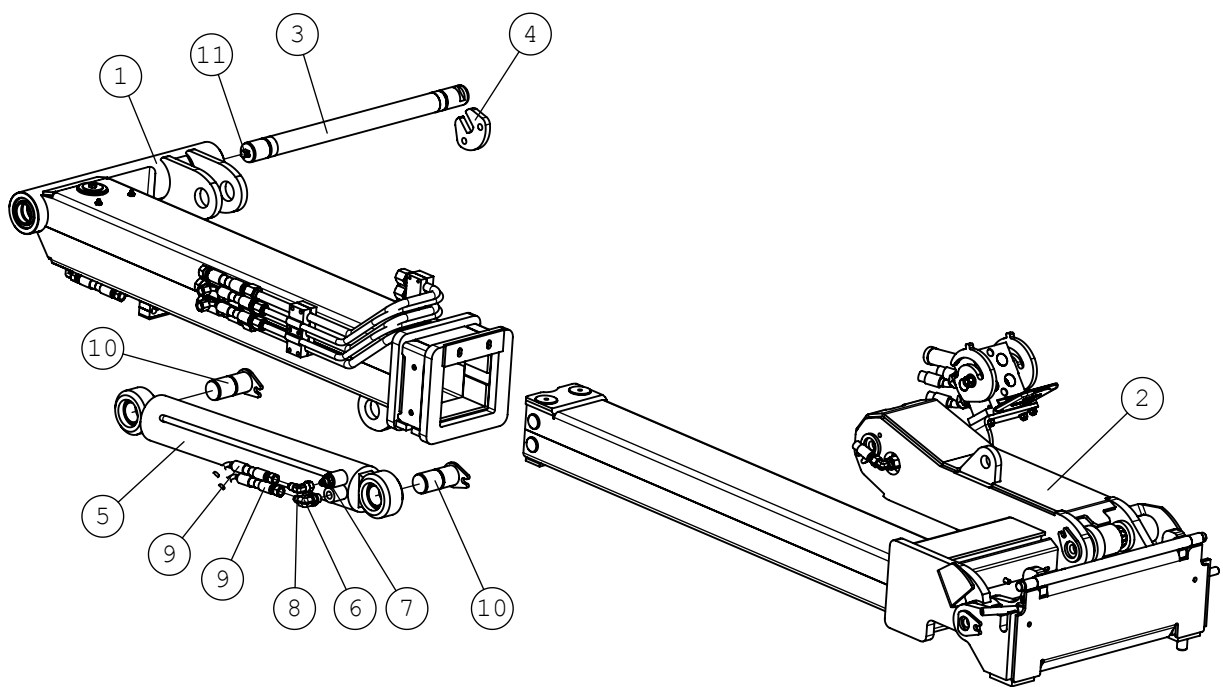
10.4.2017

**A21724 ETURUNKO KP, FRONT CHASSIS, 700SE**

NRO REF POS TEIL	OSAN NRO PART NO BESTÄLL NR BEST NR	KPL QTY ST ST	NIMITYS	DESCRIPTION	BENÄMNING	BEZEICHNUNG	SIVU PAGE SIDA SEITE
1	A21692	1	ETURUNKO	FRONT CHASSIS 700SER	FRAMCHASSI 700 SERIE	VORDERRAHMEN 700SER	-
2	A34964	1	HD-PUOMI KOKOONPANO	TELESCOPIC BOOM HD C	TELESKOPUTSKJUT HD K	TELESKOP-HUBARM HD K	8
3	A35007	1	HYDRAULINEN VAKAAJA	BOOM SELF LEVELLING,	PARALLELFÖRING, VER	PARALLELFÜHRUNG, VER	52
4	A34233	1	VENTTILI KP	CONTROL VALVE, COMPL	STYRVENTIL, KOMPLETT	STEUERGERÄT, KOMPLET	16
5	A48998	1	OHJAUSPYLVÄS KP	STEERING COLUMN	STYRPELARE	LENKSÄULE	18
6	A37250	1	LETKUTUS ORBITROL	HYDR. HOSES, STEERIN	HYDR. SLANGAR, STYRN	HYDR. SCHLÄUCHE, LEN	20
7	A412961	1	LÄPIVIENTIKUMI	GROMMET	GUMMIGENOMFÖRING	GUMMIDURCHFÜHRUNG	-
8	A49058	1	AJOPOLJIN KP	DRIVE PEDAL, COMPLET	KÖRPEDAL, KOMPLETT	FAHRPEDAL, KOMPLETT	22
9	A422190	1	LETKUTUS AJOPOLJIN	HYDR. HOSES DRIVE PE	HYDRAULSLANGAR KÖRPE	HYDR. SCHLÄUCHE FAHR	24
10	A413893	1	HYDR.ÖLJYN JÄÄHD. KP	HYDRAULIC OIL COOLER	HYDRAULOLJEKYLARE, H	HYDRAULIKÖLKÜHLER, K	26
11	A48010	1	MITTATIKKU-HUOHOTIN	DIPSTICK L=230 HYDR.	MÄTSTICKA L=230 HYDR	ÖLPEILSTAB L=230 HYD	-
12	A49825	1	HYDR.SYL F60/F30-172	HYDR. CYLINDER STEER	HYDRAULCYLINDER SVÄN	HYDR. ZYLINDER 50/30	-
13	A410452	1	POHJAPANSSARI	BOTTOM PLATE	BOTTENPLATTA	BODENPLATTE	-
14	A47655	1	TAPPI KP F30-60	PIVOT PIN F30-60	AXELTAPP F30-60	GELENKBOLZEN F30-60	-
15	72130	4	KUUSIORUUVI ZN	HEXAGONAL SCREW M8*2	SEKKANTSKRUV M8*20 D	SECHSKANTSCHRAUBE M	-
16	75100	6	ALUSLEVYPARI M 8	SPACER NORDLOCK M8 N	BRICKA NORDLOCK M8 N	UNTERLEGSSCHEIBE NORD	-
17	A412799	1	PUSKUTUKIKANSI KP	COVER WITH STOPPERS	LOCKPLÅT MED DÄMPAR	DECKEL MIT ANSCHLAGS	-
18	65205	1	SUODATIN HYDR. PALUU	HYDR. OIL FILTER RET	HYDR. OLJEFILTER RET	HYDRAULIKÖLFILTER RÜ	-
19	71884	2	KUUSIOKOLORUUVI	HEXAGONAL HEAD SCREW	SEKKANTHÅLSKRUV M	INNENSECHSKANTSCHRAU	-
20	A413262	2	LATTIAN KOROKE	BUSHING F19/F10, FLO	BUSSNING F19/F10, GO	SCHEIBE F19/F10, BOD	-
21	64352	1	KUUSIOTULPPA R 1/2"	HEXAGONAL DRAIN PLUG	SEKKANTPROPP MAGNETI	HYDR. TANKABLASSCHRA	-
22	75117	1	TIIVISTERENGAS	SEAL RING F26/F21*	TÄTNINGSRING F26/F2	DICHTRING F26/F21*	-
23	64700	1	KUUSIOKOLOTULPPA	HEXAGONAL PLUG R 1/4	SEKKANTPROPP R 1/4"	SECHSKANTSTOPFEN R 1	-
24	A414801	1	REUNALEVY	EDGE PLATE	KANTSKIVA	KANTENSCHIBE	-
25	A415764	1	PROFIILIKANNAKE	BRACKET, FRONT RIGHT	FÄSTE, SKYDDSPÅTAR,	AUFNAHME, VORNE RECH	-
26	73040	1	KUUSIORUUVI ZN	HEXAGONAL SCREW M10*	SEKKANTSKRUV M10*20	SECHSKANTSCHRAUBE M1	-
27	74531	1	ALUSLEVYPARI M10	SPACER NORDLOCK M10,	BRICKA NORDLOCK M10,	UNTERLEGSSCHEIBE NORD	-

10.4.2017

# A34964 HD-PUOMI KOKOONPANO, TELESCOPIC BOOM HD C





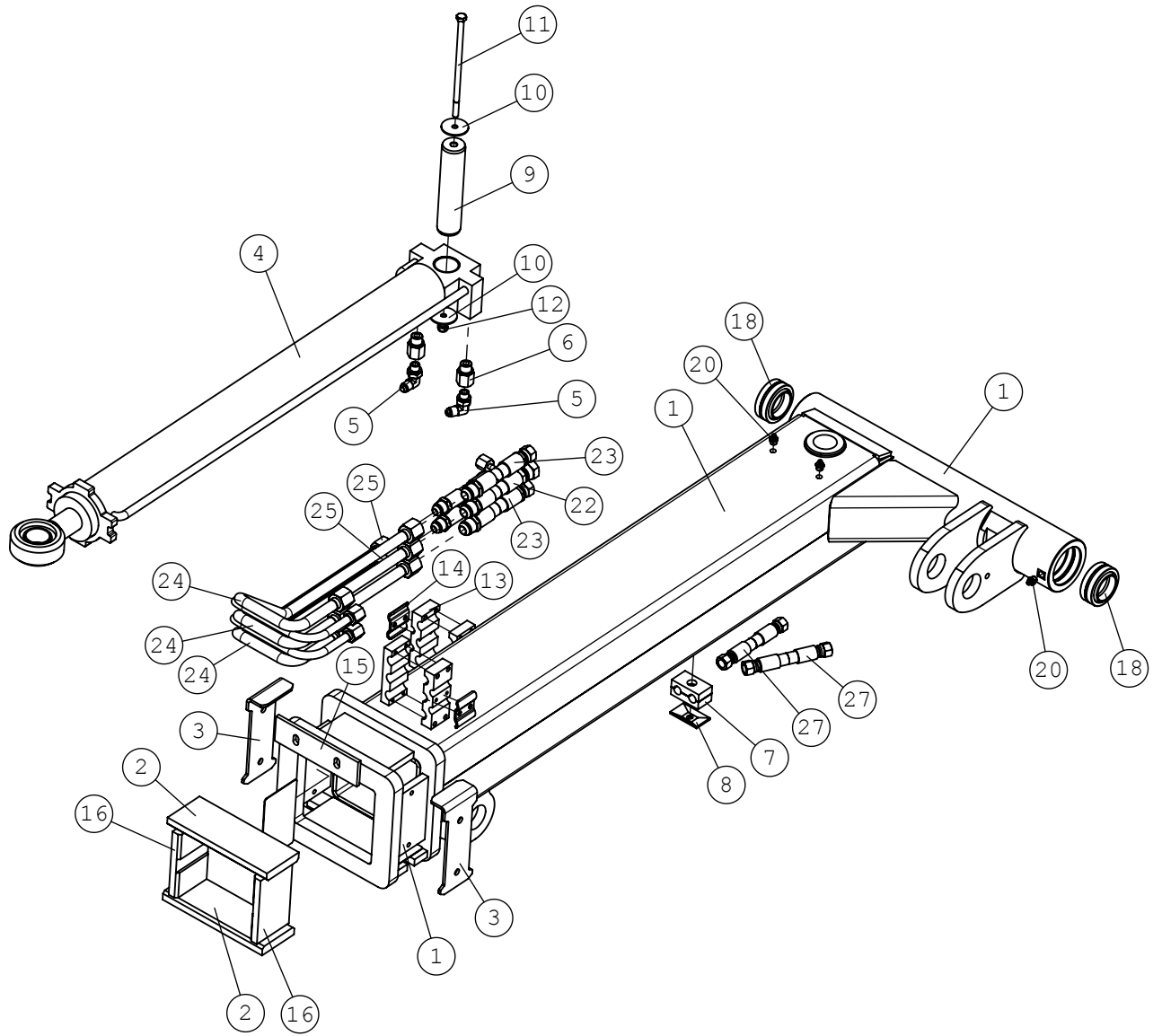
10.4.2017

**A34964 HD-PUOMI KOKOONPANO, TELESCOPIC BOOM HD C**

NRO REF POS TEIL	OSAN NRO PART NO BESTÄLL NR BEST NR	KPL QTY ST ST	NIMITYS	DESCRIPTION	BENÄMNING	BEZEICHNUNG	SIVU PAGE SIDA SEITE
1	A34965	1	TYVIPUOMI KOKOONPANO	OUTER BOOM HD, ASSEM	YTTRE BOM, HD, HOPSÅ	HUBARM, ÄUSSERER, HD	10
2	A34966	1	KÄRKIPUOMI KP	INNER BOOM HD, ASSEM	INRE BOM, HD, HOPSÅT	HUBARM, INNERER, HD,	12
3	A49725	1	TAPPI F40-564	PIVOT PIN F40-564	AXELTAPP F40-564	GELENKBOLZEN F40-564	-
4	A49723	1	TELKILEVY	LOCKING PLATE	SÄKRINGSPLATTA	SICHERUNGSPLATTE	-
5	A47031	1	HYDR.SYL F80/F40-450	HYDR. CYLINDER F80/F	HYDR. CYL. F80/F40-4	HYDR. ZYLINDER F80/F	-
6	64044	1	KULMALIITIN 90 AST	ELBOW FITTING 90 DE	VINKELKOPPLING 90 GR	WINKEL EINSCHR. C40X	-
7	64041	1	PERUSLIITIN	BASIC FITTING F40X	RAK KOPPLING F40XS	GERADE EINSCHR. F40X	-
8	64043	1	KULMALIITIN 90 AST	ELBOW FITTING 90 DE	VINKELKOPPLING 90 GR	WINKEL-VERSCHR. C6XS	-
9	A47635	2	HYDR.LETKU L=1720 2L	HYDR. HOSE L=1720 2L	HYDRAULSLANG L=1720	HYDR. SCHLAUCH L=172	-
10	A47041	2	TAPPI KP F40-90	PIVON PIN F40-90	AXELTAPP F40-90	GELENKBOLZEN F40-90	-
11	74082	1	RASVANIPPA	GREASE NIPPLE R1/8"	SMÖRJNIPPEL R1/8" 90	SCHMIERNIPPEL R1/8"	-

10.4.2017

# A34965 TYVIPUOMI KOKOONPANO, OUTER BOOM HD, ASSEM



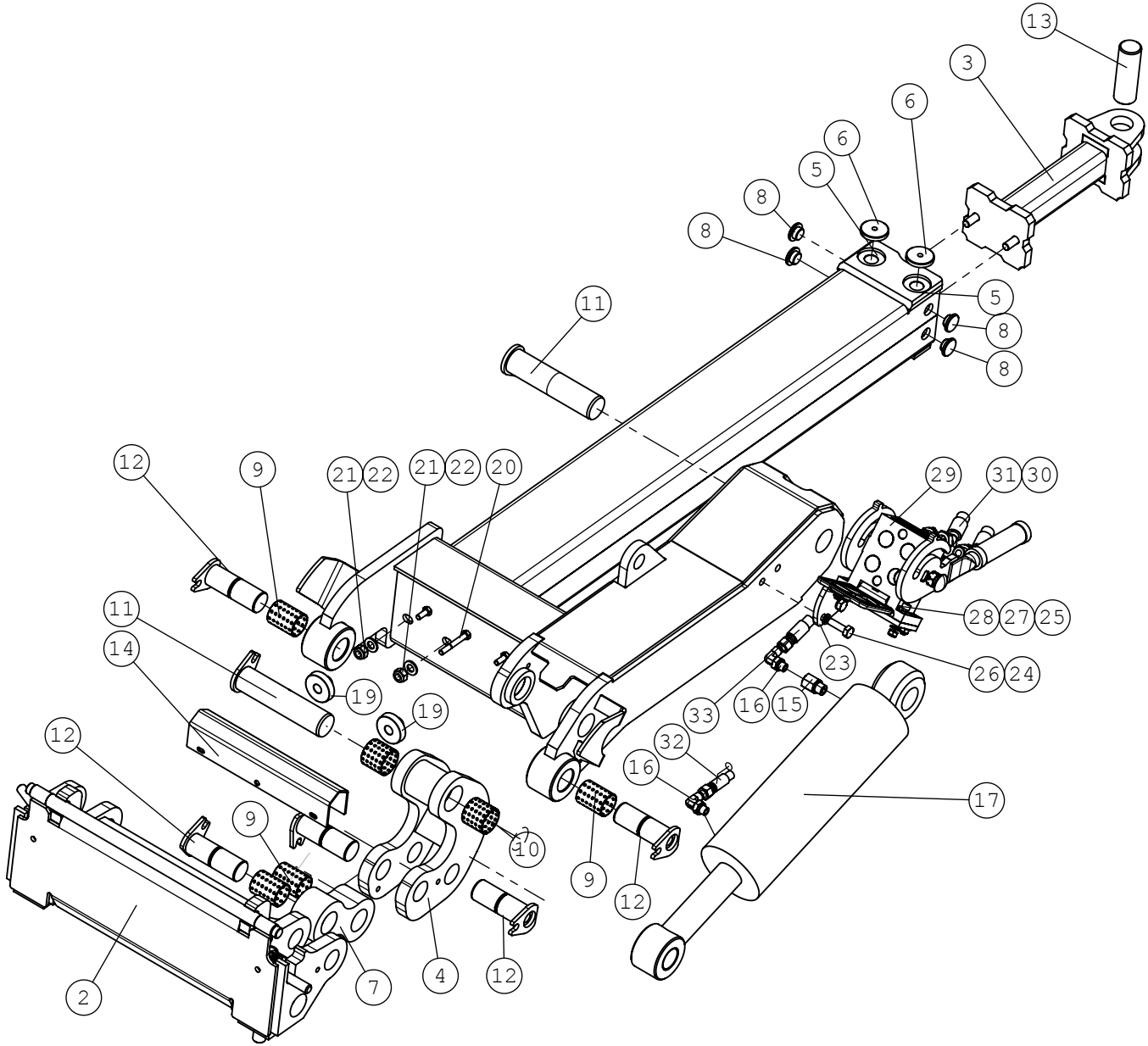
10.4.2017

**A34965 TYVIPUOMI KOKOONPANO, OUTER BOOM HD, ASSEM**

NRO REF POS TEIL	OSAN NRO PART NO BESTÄLL NR BEST NR	KPL QTY ST ST	NIMITYS	DESCRIPTION	BENÄMNING	BEZEICHNUNG	SIVU PAGE SIDA SEITE
1	A34967	1	TYVIPUOMI HITS.KP	OUTER BOOM, TELESCOP	YTTRE BOM, TELESKOPU	HUBARM, ÄUSSERER, 7	-
2	A48339	2	LIUKUPALA 15*72*194	SLIDE PAD 15*72*194	GLIDPLATTA 15*72*194	GLEITSTÜCK 15*72*194	-
3	A412833	2	PEITELEVY	COVER PLATE	SKYDDSPLÅT	ABDECKBLECH	-
4	A412829	1	HYDR.SYL F63/F36	HYDR. CYLINDER F63	HYDRAULCYLINDER F6	HYDR. ZYLINDER F63/	-
5	64087	2	KULMALIITIN 90 AST.	ELBOW FITTING 90 DEG	VINKELKOPPLING 90 GR	WINKEL-VERSCHR. C40X	-
6	64324	2	SUPISTIN	REDUCER FITTING RI 3	FÖRMINSKNINGSKOPPLIN	REDUZIERVERSCHRAUBUN	-
7	64886	1	PUTKENKIINNITINPUOLI	PIPE CLAMP 214/14	RÖRKLAMMER 214/14	ROHRSCHELLE 214/14	-
8	73767	1	PUTKENKIINNITIN, PEI	COVER PLATE GD2-D, P	FÄSTNINGSPLATTA GD2-	ABDECKPLATTE GD2-D,	-
9	A412867	1	TAPPI F35 L=157	PIVOT PIN	TAPP	GELENKBOLZEN F35	-
10	A48492	2	KORIALUSLEVY M8X40	WASHER M8X40	BRICKA M8X40	UNTERLEGSCHLEIBE M8X4	-
11	74757	1	KUUSIORUUVI ZN	HEXAGONAL SCREW M8*	SEKKANTSKRUV M8*180	SECHSKANTSCHRAUBE M8	-
12	72320	1	KUUSIOMUTTERI ZN	NUT M8 NYLOC DIN 98	SEKKANTMUTTER M8 NY	SECHSKANTMUTTER M 8	-
13	A47562	1	HYDR.PUTKEN F16/F12	BRACKET, HYDR.PIPE F	RÖRKLÄMMARE F16/F12	ROHRKLEMME F16/F12	-
14	A47563	2	HYDR.PUTKEN F12 KA	BRACKET, HYDR.PIPE F	RÖRKLÄMMARE F12	ROHRKLEMME F12	-
15	A48367	1	KAAVIN	SCRAPER	SKRAPA	SCHABER	-
16	A412868	2	LIUKUPALA 15X72X118	SLIDE PAD 15X72X118	GLIDSTYCKE 15X72X118	GLEITSTÜCK 15X72X118	-
17	A47561	1	HYDR.PUTKEN F16 KANN	BRACKET, HYDR. PIPE	FÄSTE, HYDRAULRÖR F1	ROHRENKLEMME, HYDR.	-
18	64911	2	NIVELLAAKERI	ARTICUL. BEARING GE4	LEDLAGER GE40ES F62/	GELENKLAGER GE40ES F	-
19	A48014	1	SÄÄTÖPELTI 1MM, PIT	ADJUSTMENT PLATE 1 M	JUSTERINGSPLATTA 1 M	EINSTELLPLATTE 1 MM,	-
20	72798	3	RASVANIPPA DIN 71412	GREASE NIPPLE R 1/8	SMÖRJNIPPEL R 1/8"	SCHMIERNIPPEL R1/8	-
21	A47638	2	HYDR.LETKU L=1610 2L	HYDR. HOSE L=1610 2L	HYDRAULSLANG L=1610	HYDR. SCHLAUCH L=161	-
22	A47681	1	HYDR.LETKU L=1020 1L	HYDR. HOSE L=1020 1L	HYDRAULSLANG L=1020	HYDR. SCHLAUCH L=102	-
23	A47639	2	HYDR.LETKU L=1100 2L	HYDR. HOSE L=1100 2L	HYDRAULSLANG L=1100	HYDR. SCHLAUCH L=110	-
24	A413413	3	HYDRAULIPUTKI F16	HYDRAULIC TUBE F16	HYDRAULRÖR F16	HYDRAULIKROHR F16	-
25	A413414	2	HYDRAULIPUTKI F12	HYDRAULIC TUBE F12	HYDRAULRÖR F12	HYDRAULIKROHR F12	-
26	A412971	1	SÄÄTÖPELTI 1MM,	ADJUSTMENT PLATE 117	JUSTERINGSPLATTA 117	EINSTELLPLATTE 117X7	-
27	A414606	2	HYDR.LETKU L=1400	HYDR. HOSE L=1400	HYDRAULSLANG L=1400	HYDR. SCHLAUCH L=14	-

10.4.2017

# A34966 KÄRKIPUOMI KP, INNER BOOM HD, ASSEM



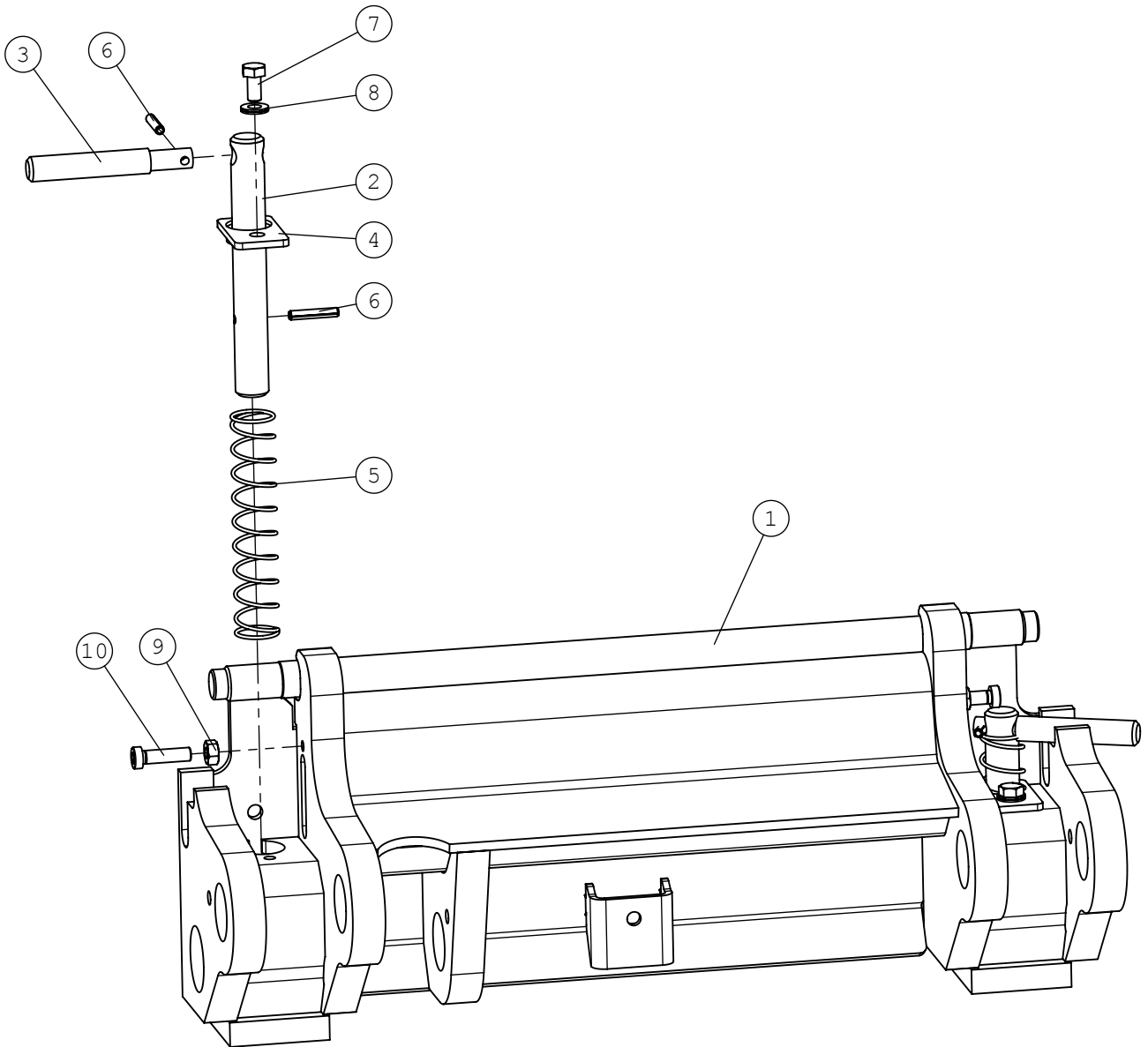
10.4.2017

**A34966 KÄRKIPUOMI KP, INNER BOOM HD, ASSEM**

NRO REF POS TEIL	OSAN NRO PART NO BESTÄLL NR BEST NR	KPL QTY ST ST	NIMITYS	DESCRIPTION	BENÄMNING	BEZEICHNUNG	SIVU PAGE SIDA SEITE
1	A34968	1	KÄRKIPUOMI HITS.KP	INNER BOOM, TELESOP	INRE BOM, TELESKOPUT	HUBARM, INNERER, TEL	-
2	A34972	1	PIKAKIINNITYSLEVY KP	ATTACHMENT COUPLING	REDSKAPSFÄSTE, KOMPL	GERÄTEANBAUPLATTE KO	14
3	A34979	1	TYÖNTÖTANKO	CONNECTING ROD	LÄNKSTÄNG	STOSSSTANGE	-
4	A412806	1	BOMERANG KP	LINKAGE PIECE "BOOME	LÄNKJÄRN "BOOMERANG"	GELENKTEIL "BOOMERAN	-
5	A47941	2	LIUKULEVY	SLIDE PLATE	GLIDPLATTA	GLEITPLATTE	-
6	A47922	2	LIUKURULLA	ROLLER, BOOM	GLIDRULLE, TELESKOPU	GLEITROLLE, HUBARM	-
7	A46999	1	YHDYSKAPPALE	LINKAGE PIECE	LÄNKJÄRN	GELENKTEIL	-
8	A48343	4	LIUKURULLA	ROLLER, BOOM	GLIDRULLE, TELESKOPU	GLEITROLLE, HUBARM	-
9	64913	4	LIUKULAAKERI BRM-80	SLIDE PAD BRM-80 TFP	GLIDLAGER BRM-80 TFP	GLEITLAGER BRM-80 TF	-
10	64912	2	LIUKULAAKERI BRM-80	SLIDE BEARING BRM-80	GLIDLAGER BRM-80 TFP	GLEITLAGER BRM-80 TF	-
11	A412810	2	TAPPI KP F40-167	PIVOT PIN	TAPP	GELENKBOLZEN F40	-
12	A412814	5	TAPPI KP F35-98	PIVOT PIN	TAPP	GELENKBOLZEN	-
13	A412870	1	TAPPI F35 L=104	PIVOT PIN	TAPP	GELENKBOLZEN	-
14	A413816	1	HUOLTOTUKI	SERVICE SUPPORT, LIF	STÖDJÄRN, LYFTCYLIND	HUBARMABSTÜTZUNG	-
15	64324	1	SUPISTIN	REDUCER FITTING RI 3	FÖRMINSKNINGSKOPPLIN	REDUZIERVERSCHRAUBUN	-
16	64087	2	KULMALIITIN 90 AST.	ELBOW FITTING 90 DEG	VINKELKOPPLING 90 GR	WINKEL-VERSCHR. C40X	-
19	64188	2	SORMIRUUVI RIHLATTU	FINGER SCREW R5026M8	FINGERSKRUV R5206M8S	FINGERSCHRAUBE R5026	-
20	72139	1	KUUSIORUUVI ZN	HEXAGONAL SCREW M 8	SEKKANTSKRUV M 8*6	SECHSKANTSCHRAUBE M	-
21	72324	2	KUUSIOMUTTERI	HEXAGONAL NUT M 12	SEKKANTMUTTER M 12	SECHSKANTMUTTER M12	-
22	71691	2	ALUSLEVY M12	WASHER M12 DIN 125	BRICKA M12 DIN 125	UNTERLEGSCHIEBE M12	-
23	A410804	1	PIKALIITIN KIINNIKE	MOUNTING BRACKET, MU	FÄSTE, FLERSNABBKOPP	AUFNAHME,MULTI-KUPPL	-
24	74531	2	ALUSLEVYPARI M10	SPACER NORDLOCK M10,	BRICKA NORDLOCK M10,	UNTERLEGSCHIEBE NORD	-
25	73122	4	ALUSLEVY M 8	WASHER M8 A8	BRICKA M8 A8,	UNTERLEGSCHIEBE M8	-
26	74505	2	KUUSIORUUVI ZN	HEXAGONAL SCREW M10*	SEKKANTSKRUV M10*35	SECHSKANTSCHRAUBE M1	-
27	72320	4	KUUSIOMUTTERI ZN	NUT M8 NYLOC DIN 98	SEKKANTMUTTER M8 NY	SECHSKANTMUTTER M 8	-
28	71884	4	KUUSIOKOLORUUVI	HEXAGONAL HEAD SCREW	SEKXANTHÅLSKRUV M	INNENSECHSKANTSCHRAU	-
29	65252	1	PIKALIITINRYHMÄ 3P5	MULTI CONNECTOR, ON	FLERSNABBKOPPLING, L	MULTIKUPPLUNG, LADER	-
30	64058	3	PERUSLIITIN	BASIC FITTING F40XS1	RAK KOPPLING F40XS12	GERADE EINSCHRAUBVER	-
31	A414911	3	HYDR.LETKU L=1150 2L	HYDR. HOSE L=1150	HYDRAULSLANG L=115	HYDR. SCHLAUCH L=115	-
32	A414913	1	HYDR.LETKU L=1550 2L	HYDR. HOSE L=1550	HYDRAULSLANG L=1550	HYDR. SCHLAUCH L=15	-
33	A414912	1	HYDR.LETKU L=1250 2L	HYDR. HOSE L=1250	HYDRAULSLANG L=125	HYDR. SCHLAUCH L=12	-

10.4.2017

# A34972 PIKAKIINNITYSLEVY KP, ATTACHMENT COUPLING



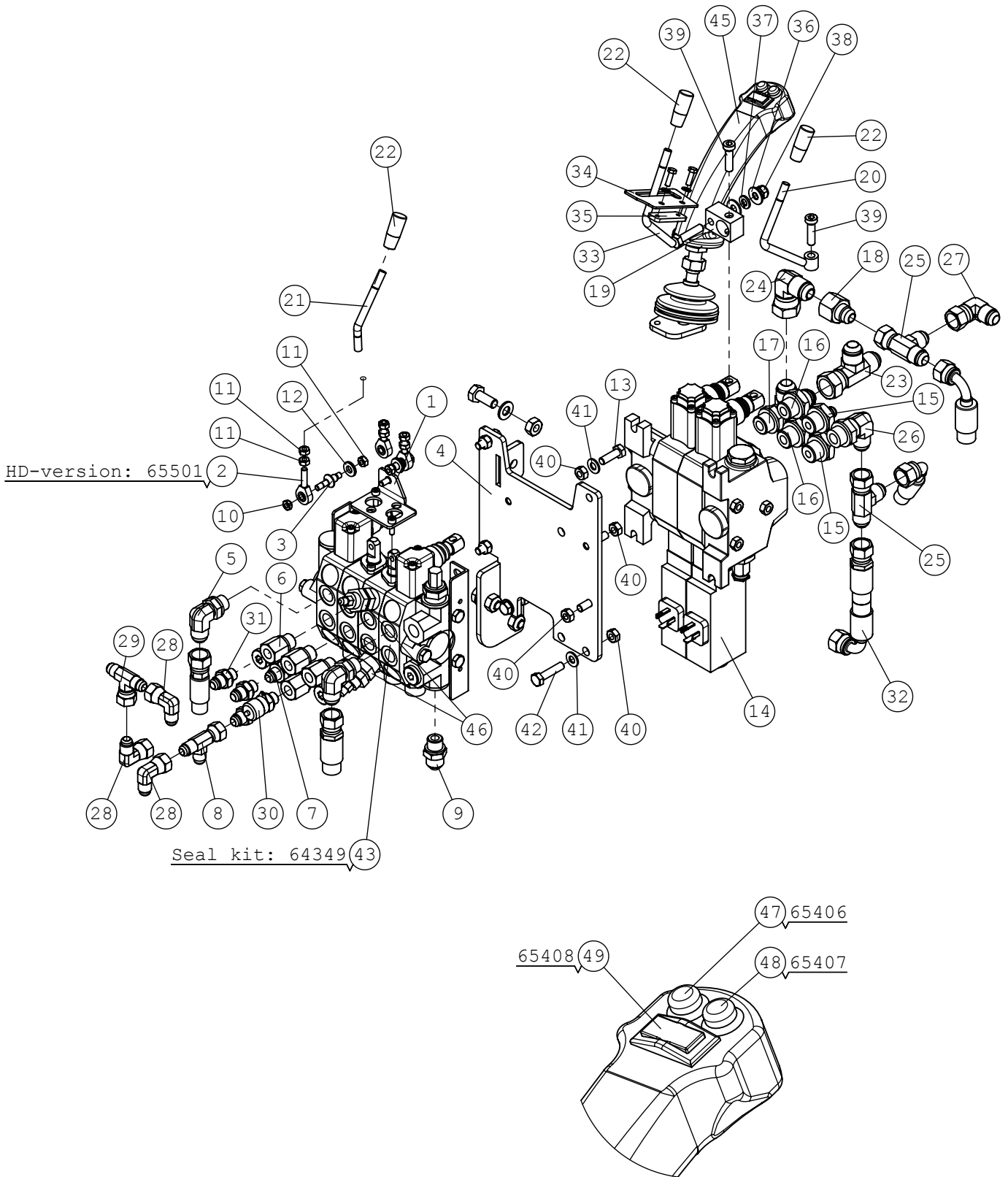
10.4.2017

**A34972 PIKAKIINNITYSLEVY KP, ATTACHMENT COUPLING**

NRO REF POS TEIL	OSAN NRO PART NO BESTÄLL NR BEST NR	KPL QTY ST ST	NIMITYS	DESCRIPTION	BENÄMNING	BEZEICHNUNG	SIVU PAGE SIDA SEITE
1	A34973	1	PIKAKIINNITYSLEVY	ATTACHMENT COUPLING	REDSKAPSFÄSTE	GERÄTEANBAUPLATTE	-
2	A47687	2	LUKITUSTAPPI F20	LOCKING PIN F20	LÅSTAPP F20	VERRIEGELUNGSBOLZEN	-
3	A47688	2	VIRITYSTAPPI	LATCH PIN	ÅTDRAGNINGSTAPP	GRIFFBOLZEN	-
4	A47691	2	OHJAIN KP	GUIDE	FÄSTE	LEITSTÜCK	-
5	64138	2	PURISTUSJOUSI, DIN	COMPRESSION SPRIG DI	TILLHÅLLARFJÄDER DIN	DRUCKFEDER DIN 2098	-
6	73661	4	JOUSISOKKA	SPRING PIN 5*30 DI	FJÄDERSPRINT 5*30	SICHERUNGSSPLINT 5*3	-
7	73039	2	KUUSIORUUVI ZN	HEXAGONAL SCREW M 8	SEKKANTSKRUV M 8*16	SECHSKANTSCHRAUBE M	-
8	63944	2	ALUSLEVYPARI M 8	WASHER, PAIR, NORD-L	BRICKA NORD-LOCK M8,	UNTERLEGSSCHEIBE, PAA	-
9	72319	2	KUUSIOMUTTERI ZN	HEXAGONAL NUT M8 DI	SEKKANTMUTTER M8 DIN	SECHSKANTMUTTER M8 D	-
10	73100	2	KUUSIOKOLORUUVI	HEXAGONAL HEAD SCREW	SEKKANTHÅLSKRUV M8*3	INNENSECHSKANT-SCHRA	-

10.4.2017

# A34233 VENTTIILI KP, CONTROL VALVE, COMPL





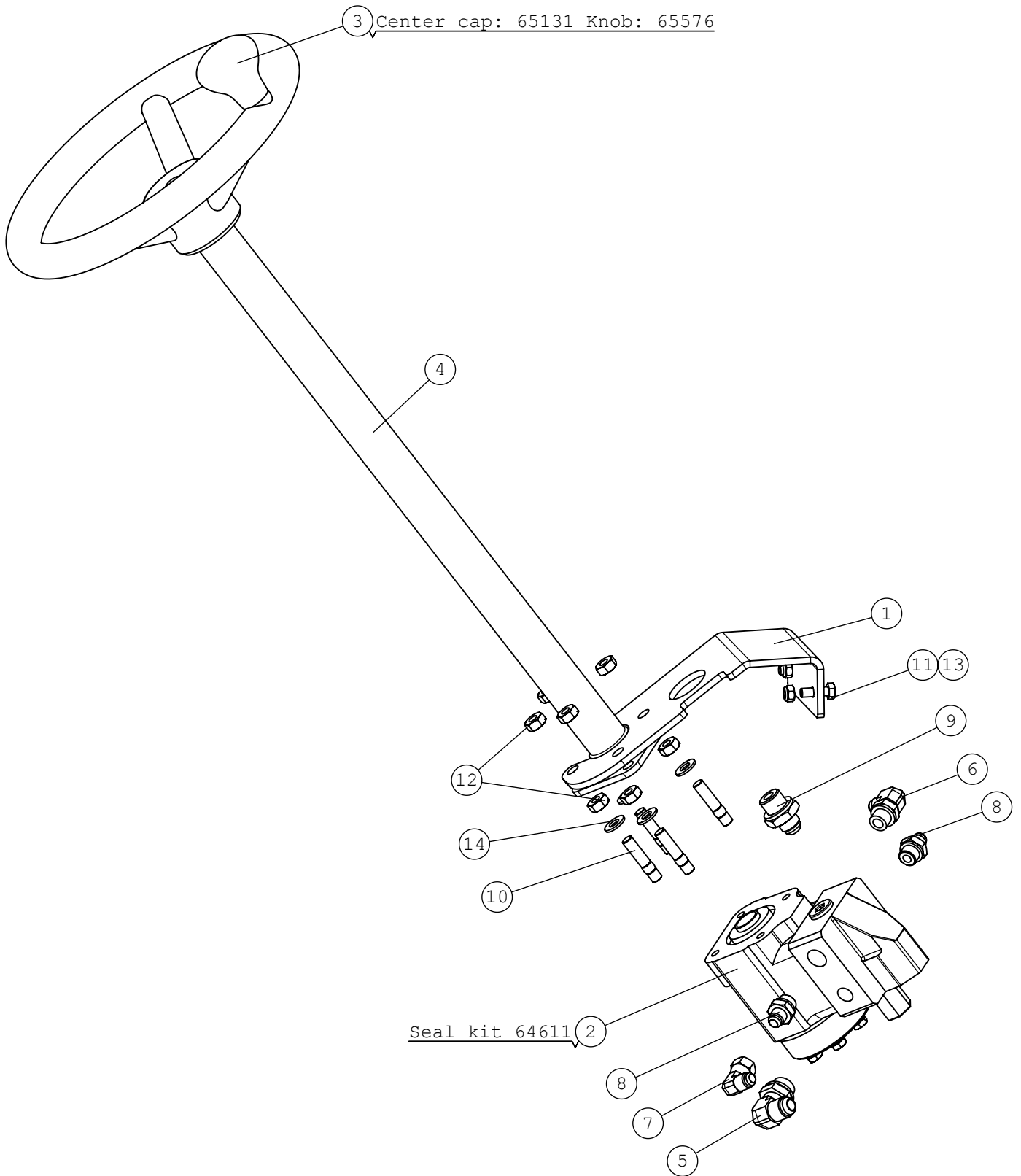
10.4.2017

**A34233 VENTTIILI KP, CONTROL VALVE, COMPL**

NRO REF POS TEIL	OSAN NRO PART NO BESTÄLL NR BEST NR	KPL QTY ST ST	NIMITYS	DESCRIPTION	BENÄMNING	BEZEICHNUNG	SIVU PAGE SIDA SEITE
1	A42838	1	KORVAKE KP	BRACKET, LINKAGE CON	FÄSTE, LEDLAGER, LAS	AUFNAHME, GELENKLAGE	-
2	63690	3	NIVELVARSI	ROD END BEARING AS	LÄNKHUVUD ASAHI JA	GELENKKOPF ASAHI JAM	-
3	A41821	2	VIVUSTON TAPPI	PIN, CONTROL LEVERS	STÄNGGÅNGS TAPP	HEBELZAPFEN	-
4	A47448	1	VENTT.KIINNITYSTASO	MOUNTING PLATE, CONT	FÄSTE, STYRVENTIL	AUFNAHMEPLATTE, STEU	-
5	64068	2	KULMALIITIN 90 AST.	ELBOW FITTING 90 DEG	VINKELKOPPLING 90 GR	WINKEL EINSCHRAUBVER	-
6	64324	4	SUPISTIN	REDUCER FITTING RI 3	FÖRMINSKNINGSKOPPLIN	REDUZIERVERSCHRAUBUN	-
7	64041	1	PERUSLIITIN	BASIC FITTING F40X	RAK KOPPLING F40XS	GERADE EINSCHR. F40X	-
8	64078	1	L-LIITINRUNKO	L-FITTING BODY R6XS1	L-KOPPLING RAM R6XS	L - VERSCHRAUBUNG R6	-
9	64042	1	PERUSLIITIN	BASIC FITTING F40	RAK KOPPLING F40X	GERADE EINSCHRAUBVER	-
10	A41822	2	VIVUSTON MUTTERI	LEVERAGE NUT M 6	MUTTER I STÄNGGÅNG	SELBSTSICHERNDE - MU	-
11	72317	8	KUUSIOMUTTERI	HEXAGONAL NUT M6 DI	SEKANTMUTTER M6	SECHSKANTMUTTER M 6	-
12	63944	2	ALUSLEVYPARI M 8	WASHER, PAIR, NORD-L	BRICKA NORD-LOCK M8,	UNTERLEGSCHLEIBE, PAA	-
13	72132	3	KUUSIORUUVI ZN	HEXAGONAL SCREW M 8	SEKANTSKRUV M 8*2	SECHSKANTSCHRAUBE M8	-
14	64928	1	SUUNTAV. HC-D3M/2	DIRECTIONAL VALVE HC	RIKTNINGSVENTIL HC-D	MAGNETVENTIL HC-D3M/	-
15	64040	2	PERUSLIITIN	BASIC FITTING F40X	RAK KOPPLING F40XS	GERADE EINSCHR. F40X	-
16	64058	2	PERUSLIITIN	BASIC FITTING F40XS1	RAK KOPPLING F40XS12	GERADE EINSCHRAUBVER	-
17	64910	1	L-LIITINRUNKO	L FITTING R40XS16-1/	L KOPPLING R40XS16-1	L VERSCHRAUBUNG R40X	-
18	64909	1	SUPISTIN	REDUCER FITTING TRTX	REDUCERINGSKOPPLING	REDUZIERVERSCHRAUBUN	-
19	A47725	1	RISTIKAPPALE	MOUNTING PIECE, CROS	FÄSTSTYCKE, REGLAGE	AUFNAHMETEIL, KREUZ,	-
20	A47727	1	ZOOM-KÄYTTÖVIPU	CONTROL LEVER, TELES	REGLAGE, TELESKOPUTS	BEDIENHEBEL, TELESKO	-
21	A48252	1	VIPU	CONTROL LEVER	REGLAGE	BEDIENHEBEL	-
22	74761	3	NUPPI HYDR.VIPUUN	KNOB, CONTROL LEVER	KNOPP, REGLAGE	KNOFF, BEDIENHEBEL	-
23	64303	1	L-LIITINRUNKO	L FITTING R6XS16	L KOPPLINGSHUS R6XS1	L VERSCHRAUBUNG R6XS	-
24	64306	1	KULMALIITIN 90 AST	ELBOW FITTING 90 DEG	VINKELKOPPLING 90 GR	WINKEL-VERSCHR. 90 G	-
25	64050	2	L-LIITINRUNKO	L-FITTING BODY R6XS1	L-KOPPLINGSHUS R6	L-VERSCHRAUBUNG R6XS	-
26	64045	1	KULMALIITIN 90 AST	ELBOW FITTING 90 DE	VINKELKOPPLING 90 G	WINKEL EINSCHRAUBVER	-
27	64134	1	KULMALIITIN 90 AST	ELBOW FITTING 90 DEG	VINKELKOPPLING 90 GR	WINKEL-VERSCHR. 90 G	-
28	64043	3	KULMALIITIN 90 AST	ELBOW FITTING 90 DE	VINKELKOPPLING 90 GR	WINKEL-VERSCHR. C6XS	-
29	64070	1	T-KIERRELIITINRUNKO	T FITTING S6XS10	T-KOPPLING S6XS10	T-VERSCHRAUBUNG S6XS	-
30	64196	1	MITTAUSPIKALIITIN	MANOMETER FITTING M1	MANOMETERKOPPLING M1	MANOMETERSCHNELLVERS	-
31	64059	3	PERUSLIITIN	BASIC FITTING F40XS1	RAK KOPPLING F40XS10	GERADE EINSCHR. F40X	-
32	A47641	1	HYDR.LETKU L=1570 R2	HYDR. HOSE L=1570 R2	HYDRAULSLANG L=1570	HYDR. SCHLAUCH L=157	-
33	A48357	1	LISÄHYDR.VIPU KP	CONTROL LEVER, AUXIL	REGLAGE, YTTRE HYDRA	BEDIENHEBEL, ZUSATZH	-
34	A48070	1	LUKITUSHAHLO	LOCKING PLATE, CONTR	LÄSPLATTA, REGLAGE	VERRIEGELUNGSKULISSE	-
35	A48360	1	LUKITUSPALA	LOCKING PIECE	LÄSSTYCKE	VERRIEGELUNGSSTÜCK	-
36	74525	2	ALUSLEVY M 8	WASHER M8 8,4*20*1,	BRICKA M8 8,4*20*1,	UNTERLEGSCHLEIBE M8	-
37	73962	1	ALUSLEVY M 8	WASHER M 8 DIN 127	BRICKA M 8 DIN 127	UNTERLEGSCHLEIBE M 8	-
38	72320	1	KUUSIOMUTTERI ZN	NUT M8 NYLOC DIN 98	SEKANTMUTTER M8 NY	SECHSKANTMUTTER M 8	-
39	73100	2	KUUSIOKOLORUUVI	HEXAGONAL HEAD SCREW	SEKANTHÅLSKRUV M8*3	INNENSECHSKANT-SCHRA	-
40	72319	9	KUUSIOMUTTERI ZN	HEXAGONAL NUT M8 DI	SEKANTMUTTER M8 DIN	SECHSKANTMUTTER M8 D	-
41	73122	5	ALUSLEVY M 8	WASHER M8 A8	BRICKA M8 A8,	UNTERLEGSCHLEIBE M8	-
42	73443	2	KUUSIORUUVI ZN	HEXAGONAL SCREW M8*3	SEKANTSKRUV M8*35	SECHSKANTSCHRAUBE M8	-
43	65187	1	SUUNTAVENTTIILI HI H	CONTROL VALVE HI HDS	RIKTNINGSVENTIL HDS	STEUERGERÄT HI HDS 1	-
44	A33332	1	SÄHKÖSARJA JOY-STICK	WIRE HARNESS JOYSTIC	LEDNINGSSATS JOYSTIC	KABELBAUM JOYSTICK 6	-
45	A410998	1	JOYSTICK KP	JOYSTICK, COMPLETE A	JOYSTICK, KOMPLETT H	JOYSTICK, KOMPLETT Z	-
46	64276	2	SHOKKI-IMUVENTTIILI	SHOCK & ANTI-CAV. VA	CHOCKVENTIL HDS10 JU	SCHOCKVENTIL HDS10 M	-

10.4.2017

# A48998 OHJAUSPYLVÄS KP, STEERING COLUMN



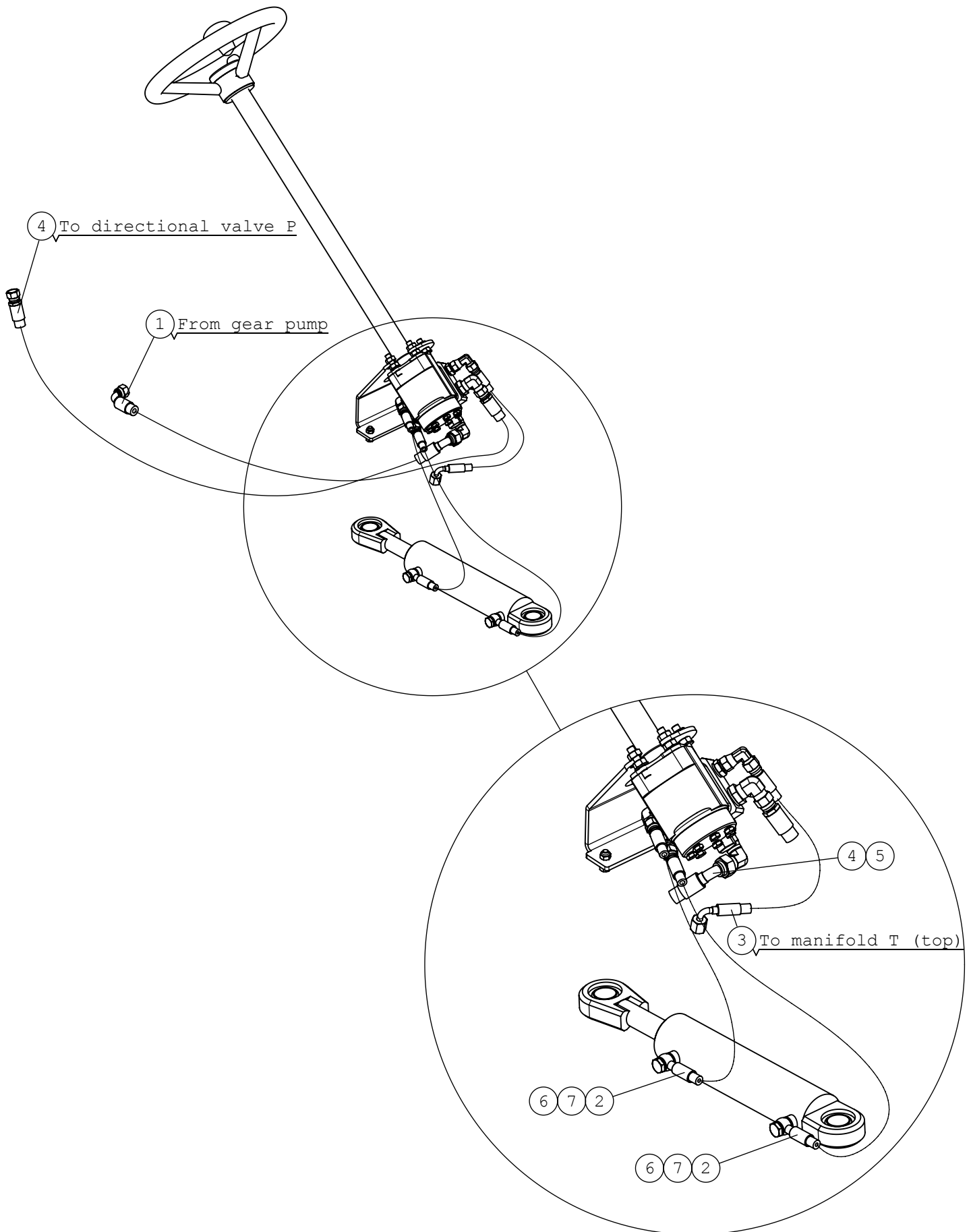
10.4.2017

**A48998 OHJAUSPYLVÄS KP, STEERING COLUMN**

NRO REF POS TEIL	OSAN NRO PART NO BESTÄLL NR BEST NR	KPL QTY ST ST	NIMITYS	DESCRIPTION	BENÄMNING	BEZEICHNUNG	SIVU PAGE SIDA SEITE
1	A412915	1	ORBITROL-KANNAKE	BRACKET, ORBITROL	FÄSTE, ORBITROL	AUFNAHME, ORBITROL	-
2	64178	1	OHJAUSYKSIKKÖ M+S HK	CONTROL BLOCK M+S HK	STYRAGGREGAT M+S HKU	LENKAGGREGAT M+S HKU	-
3	65076	1	OHJAUSPYÖRÄ COBO F32	STEERING WHEEL "AVAN"	RATT "AVANT" F320	LENKRAD "AVANT" F320	-
4	66233	1	OHJAUSVARSI	STEERING WHEEL ROD	STYRPELARE M+S KK	LENKAUFSATZ M+S K	-
5	64045	1	KULMALIITIN 90 AST	ELBOW FITTING 90 DE	VINKELKOPPLING 90 G	WINKEL EINSCHRAUBVER	-
6	64044	1	KULMALIITIN 90 AST	ELBOW FITTING 90 DE	VINKELKOPPLING 90 GR	WINKEL EINSCHR. C40X	-
7	64043	1	KULMALIITIN 90 AST	ELBOW FITTING 90 DE	VINKELKOPPLING 90 GR	WINKEL-VERSCHR. C6XS	-
8	64041	2	PERUSLIITIN	BASIC FITTING F40X	RAK KOPPLING F40XS	GERADE EINSCHR. F40X	-
9	64058	1	PERUSLIITIN	BASIC FITTING F40XS1	RAK KOPPLING F40XS12	GERADE EINSCHRAUBVER	-
10	74587	4	VAARNARUUVI	STUD M10* 35 DIN 939	PINNSKRUV M10 *35 DI	STIFTSCHRAUBE M10* 3	-
11	72132	2	KUUSIORUUVI ZN	HEXAGONAL SCREW M 8	SEKKANTSKRUV M 8*2	SECHSKANTSCHRAUBE M8	-
12	72321	8	KUUSIOMUTTERI ZN	HEXAGONAL NUT M10 D	SEKKANTMUTTER M10 DI	SECHSKANTMUTTER M10	-
13	72320	2	KUUSIOMUTTERI ZN	NUT M8 NYLOC DIN 98	SEKKANTMUTTER M8 NY	SECHSKANTMUTTER M 8	-
14	73121	4	ALUSLEVY M10 A10,5	WASHER M10 A10,	BRICKA M10 A	UNTERLEGSCHIEBE M10	-

10.4.2017

# A37250 LETKUTUS ORBITROL, HYDR. HOSES, STEERIN



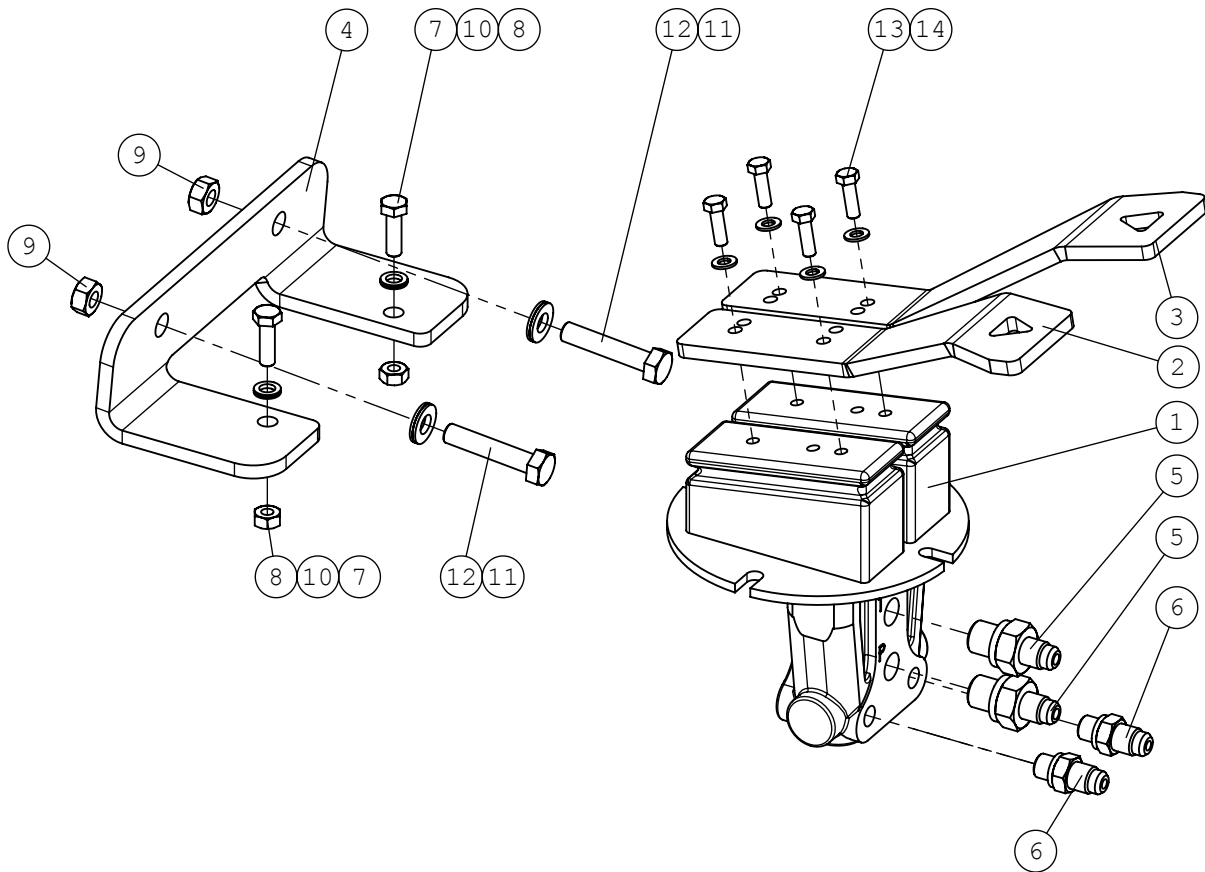
10.4.2017

**A37250 LETKUTUS ORBITROL, HYDR. HOSES, STEERIN**

NRO REF POS TEIL	OSAN NRO PART NO BESTÄLL NR BEST NR	KPL QTY ST ST	NIMITYS	DESCRIPTION	BENÄMNING	BEZEICHNUNG	SIVU PAGE SIDA SEITE
1	A48210	1	HYDR.LETKU L=1110 2L	HYDR. HOSE L=1110	HYDRAULSLANG L=1110	HYDR. SCHLAUCH L=111	-
2	A414362	2	HYDR. LETKU L=960	HYDR. HOSE L=960	HYDRAULSLANG L=960	HYDR. SCHLAUCH L=96	-
3	A410017	1	HYDR.LETKU L=400	HYDR. HOSE L=400	HYDRAULSLANG L=400	HYDR. SCHLAUCH L=400	-
4	A422617	1	HYDR.LETKU L=1240	HYDR. HOSE L=1240	HYDRAULSLANG L=1240	HYDR. SCHLAUCH L=124	-
5	64134	1	KULMALIITIN 90 AST	ELBOW FITTING 90 DEG	VINKELKOPPLING 90 GR	WINKEL-VERSCHR. 90 G	-
6	73757	4	USIT-TIIVISTE R1/4"	USIT COMPRESSION R1/4"	USIT TÄTNING R1/4"	USIT DICHTUNG R1/4"	-
7	64557	2	BANJOLIITIN	BANJO BOLT R 1/4"	BANJOBULT R 1/4"	BANJOBOLZEN R 1/4"	-

10.4.2017

# A49058 AJOPOLJIN KP, DRIVE PEDAL, COMPLET



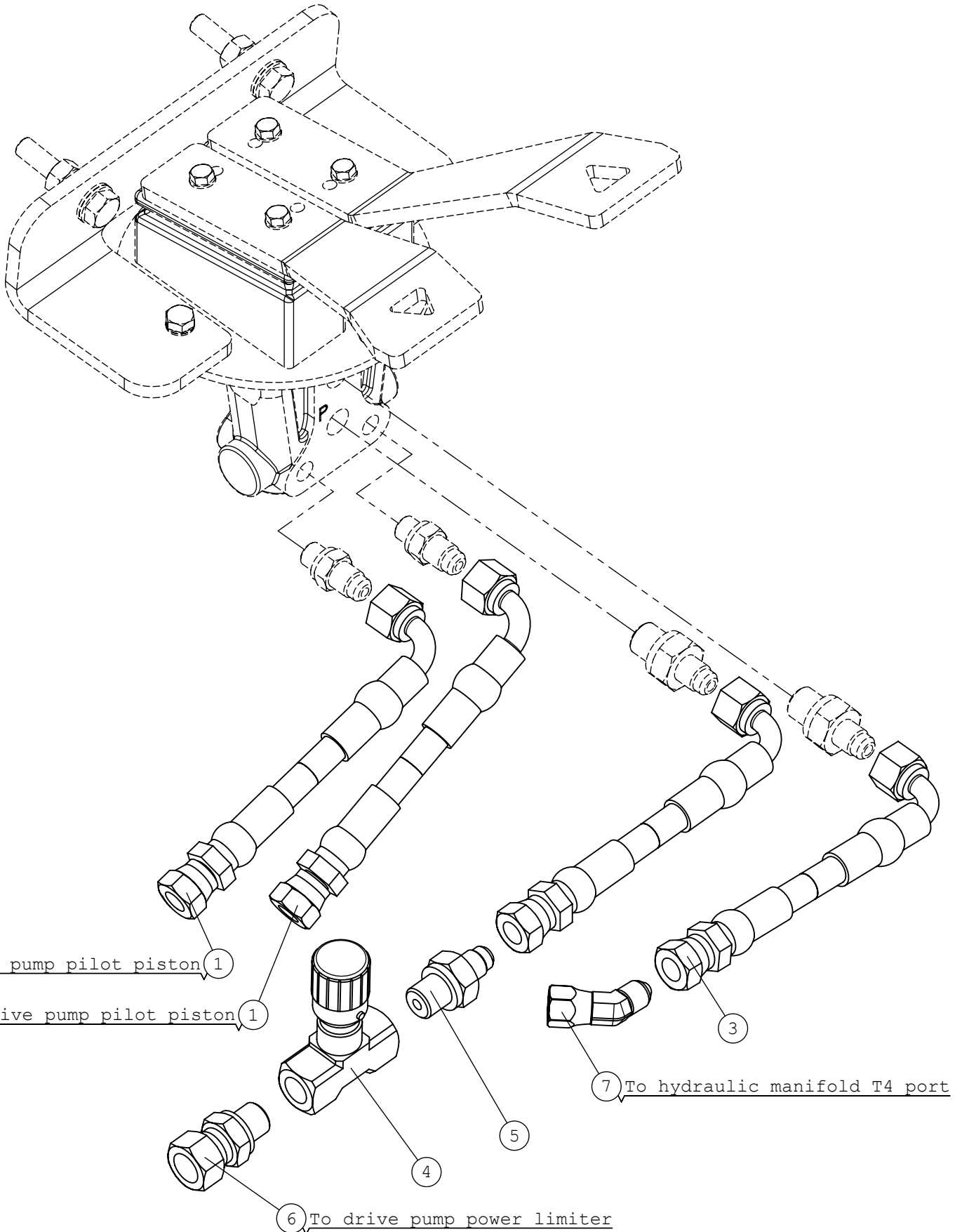
10.4.2017

**A49058 AJOPOLJIN KP, DRIVE PEDAL, COMPLET**

NRO REF POS TEIL	OSAN NRO PART NO BESTÄLL NR BEST NR	KPL QTY ST ST	NIMITYS	DESCRIPTION	BENÄMNING	BEZEICHNUNG	SIVU PAGE SIDA SEITE
1	64922	1	HYDR.POLJIN BONDIOLI	HYDR. PEDAL	HYDR. PEDAL BONDIOLI	HYDR. PEDAL BONDIOLI	-
2	A47550	1	AJOPOLJIN, VASEN	DRIVE PEDAL, LEFT	KÖRPEDAL, VÄNSTER	FAHRPEDAL, LINKS	-
3	A47551	1	AJOPOLJIN, OIKEA	DRIVE PEDAL, RIGHT	KÖRPEDAL, HÖGER	FAHRPEDAL, RECHTS	-
4	A47247	1	AJOPOLKIMENKANNAKE	BRACKET, DRIVE PEDAL	FÄSTE, KÖRPEDAL	AUFNAHME, FAHRPEDAL	-
5	64678	2	PERUSLIITIN	BASIC FITTING F40XS6	RAK KOPPLING F40XS6-	GERADE EINSCHR. VERS	-
6	64793	2	PERUSLIITIN	BASIC FITTING F40XS6	RAK KOPPLING F40XS6-	GERADE EINSCHRAUBVER	-
7	72118	2	KUUSIORUUVI ZN	HEXAGONAL SCREW M6*2	SEKKANTSKRUV M6*20 D	SECHSKANTSCHRAUBE M	-
8	72317	3	KUUSIOMUTTERI	HEXAGONAL NUT M6 DI	SEKKANTMUTTER M6	SECHSKANTMUTTER M 6	-
9	72319	2	KUUSIOMUTTERI ZN	HEXAGONAL NUT M8 DI	SEKKANTMUTTER M8 DIN	SECHSKANTMUTTER M8 D	-
10	74530	2	ALUSLEVYPARI M 6	WASHER NORDLOCK NL6	BRICKA NORDLOCK NL6	UNTERLEGSCHIEBE NORD	-
11	63944	2	ALUSLEVYPARI M 8	WASHER, PAIR, NORD-L	BRICKA NORD-LOCK M8,	UNTERLEGSCHIEBE, PAA	-
12	73222	2	KUUSIORUUVI ZN	HEXAGONAL SCREW M8*4	SEKKANTSKRUV M8*40 D	SECHSKANTSCHRAUBE M8	-
13	72110	4	KUUSIORUUVI ZN	HEX. SCREW M5*16 DIN	SEKKANTSKRUV M5*16 D	SECHSKANTSCHRAUBE M5	-
14	74448	4	ALUSLEVY M 5	WASHER M5 A5,3 DIN	BRICKA M5 A5,3 DIN	UNTERLEGSCHIEBE M5	-

10.4.2017

# A422190 LETKUTUS AJOPOLJIN, HYDR. HOSES DRIVE PE





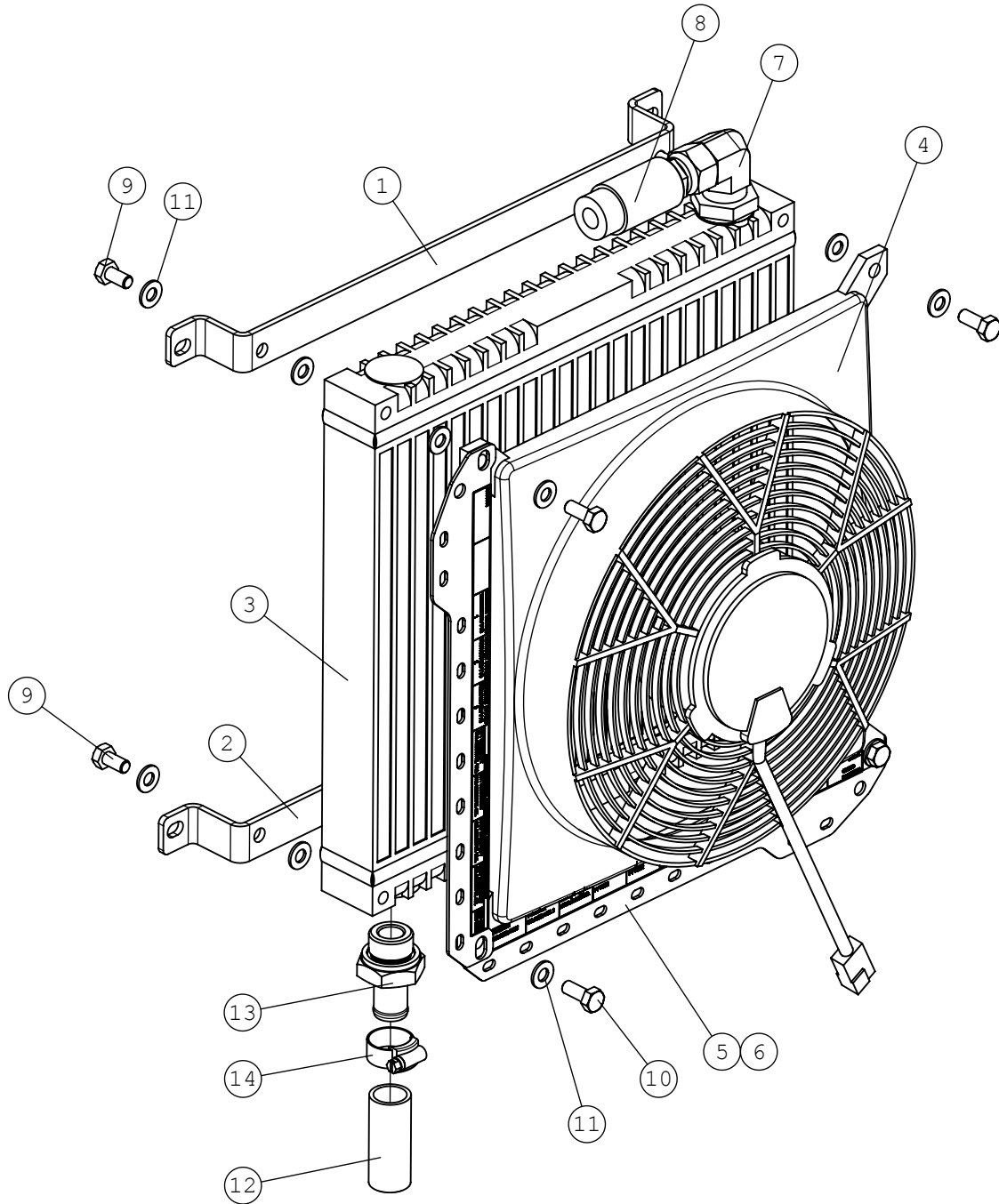
10.4.2017

**A422190 LETKUTUS AJOPOLJIN, HYDR. HOSES DRIVE PE**

NRO REF POS TEIL	OSAN NRO PART NO BESTÄLL NR BEST NR	KPL QTY ST ST	NIMITYS	DESCRIPTION	BENÄMNING	BEZEICHNUNG	SIVU PAGE SIDA SEITE
1	A422164	2	HYDR.LETKU L=1240	HYDR. HOSE L=1240	HYDRAULSLANG L=1240	HYDR. SCHLAUCH L=124	-
2	A410274	1	HYDR.LETKU L=1120	HYDR. HOSE L=1120	HYDRAULSLANG L=1120	HYDR. SCHLAUCH L=112	-
3	A47643	1	HYDR.LETKU L=430 1L	HYDR. HOSE L=430 TYP	HYDRAULSLANG L=430 T	HYDR. SCHLAUCH L=430	-
4	63879	1	VASTUSVENTTILI	CHECK VALVE 9N400S R	RESISTANSVENTIL 9N40	SPERRVENTIL 9N400S R	-
5	64678	1	PERUSLIITIN	BASIC FITTING F40XS6	RAK KOPPLING F40XS6-	GERADE EINSCHR. VERS	-
6	64060	1	YHDYSNIPPA	CONNECTOR NIPPLE F64	ÖVERGÅNGSNIPPEL F64X	VERBINDUNGSNIPPEL F6	-
7	65587	1	KULMALIITIN 45 AST.	ELBOW FITTING 45 DEG	VINKELKOPPLING 45 GR	WINKEL-VERSCHR. 45 G	-

10.4.2017

# A413893 HYDR.ÖLJYN JÄÄHD. KP, HYDRAULIC OIL COOLER



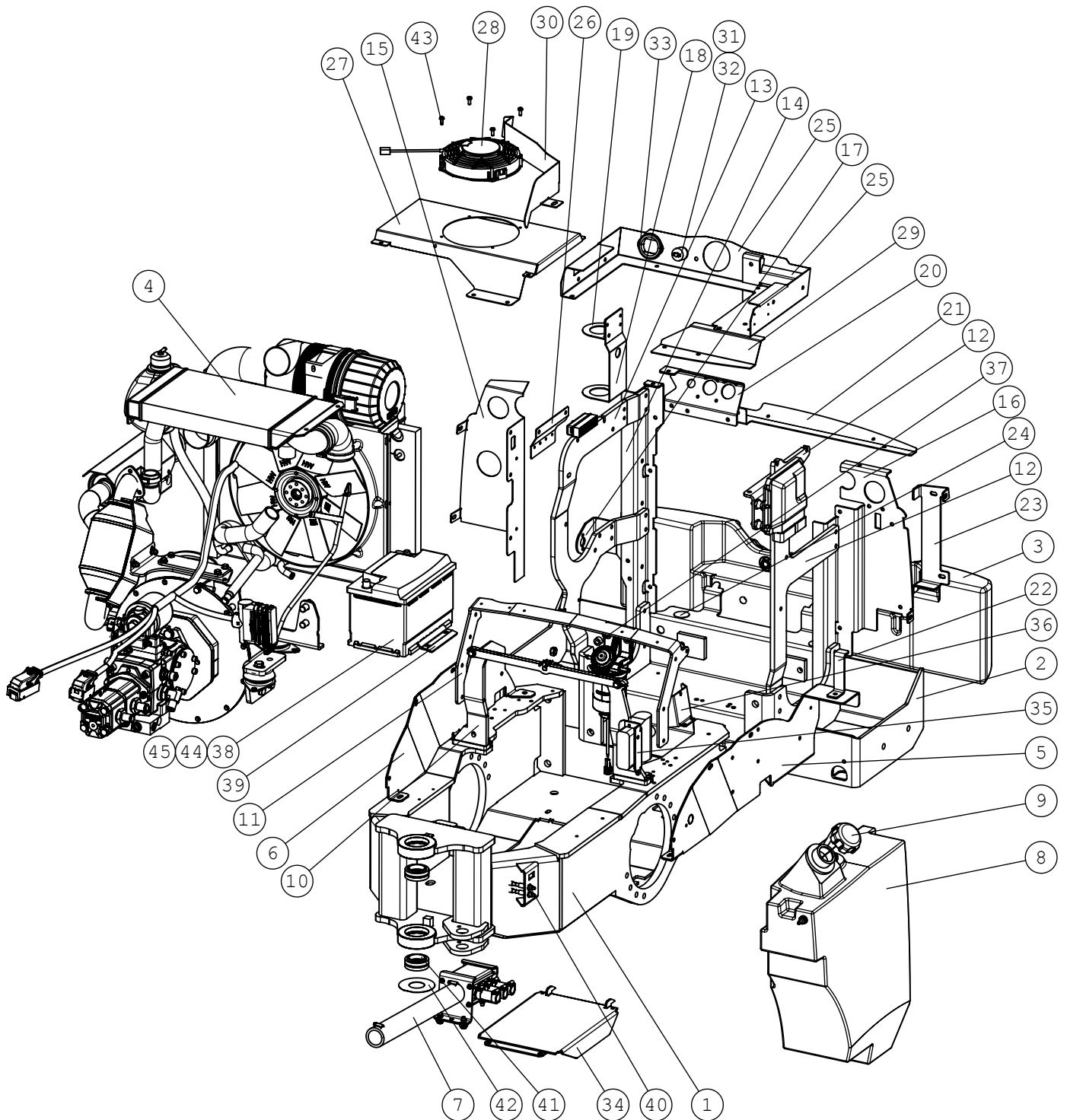
10.4.2017

**A413893 HYDR.ÖLJYN JÄÄHD. KP, HYDRAULIC OIL COOLER**

NRO REF POS TEIL	OSAN NRO PART NO BESTÄLL NR BEST NR	KPL QTY ST ST	NIMITYS	DESCRIPTION	BENÄMNING	BEZEICHNUNG	SIVU PAGE SIDA SEITE
1	A47769	1	KIINNITYSPANTA	BRACKET, OIL COOLER,	FÄSTE, OLJEKYLARE, Ö	AUFNAHME, ÖLKÜHLER,	-
2	A47768	1	KIINNITYSPANTA	BRACKET, OIL COOLER,	FÄSTE, OLJEKYLARE, L	AUFNAHME, ÖLKÜHLER,	-
3	64934	1	ÖLJYNJÄÄHDYTINKENNO	OIL COOLER CELL ASA	OLJEKYLARECELL ASA 3	ÖLKÜHLER ASA 350*350	-
4	65568	1	JÄÄHDYTYSPUHALLIN C	FAN, HYDRAULIC OIL C	FLÄKT, HYDRAULOLJEKY	GEBLÄSE, HYDRAULIKÖL	-
5	A412927	2	RELEKISKO	RELAY MOUNTING RAIL	MONTERINGSSKENA, REL	RELAISSCHIENE	-
6	A413994	1	TARRA	DECAL, RELAYS	DEKAL, RELÄER	AUFKLEBER, RELAIS	-
7	64693	1	KULMALIITIN 90 AST.	ELBOW FITTING 90 DEG	VINKELKOPPLING 90 GR	WINKELVERSCHR. 90 GR	-
8	A47682	1	HYDR.LETKU L=290 1LW	HYDR. HOSE L=280 1LW	HYDRAULSLANG L=280 1	HYDR. SCHLAUCH L=280	-
9	73039	4	KUUSIORUUVI ZN	HEXAGONAL SCREW M 8	SEKANTSKRUV M 8*16	SECHSKANTSCHRAUBE M	-
10	72130	4	KUUSIORUUVI ZN	HEXAGONAL SCREW M8*2	SEKANTSKRUV M8*20 D	SECHSKANTSCHRAUBE M	-
11	73122	14	ALUSLEVY M 8	WASHER M8 A8	BRICKA M8 A8,	UNTERLEGSCHIEBE M8	-
12	A49182	1	IMULETKU D=20 L=570	INLET HOSE D=20 L=55	SUGSLANG D=20 L=550	SAUGSCHLAUCH D=20 L=	-
13	66427	1	LETKUKARA	HOSE BARB R3/4"UK	SLANGNIPPEL R3/4"U	SCHLAUCHTÜLLE R3/4"	-
14	73530	1	LETKUNKIRISTIN ABA	HOSE CLAMP 22-32 MM	SLANGKLÄMMARE 22-32	SCHLAUCHKLEMME 22-32	-

10.4.2017

**A21726 TAKARUNKO KP KOHLER, REAR CHASSIS 755I/76**



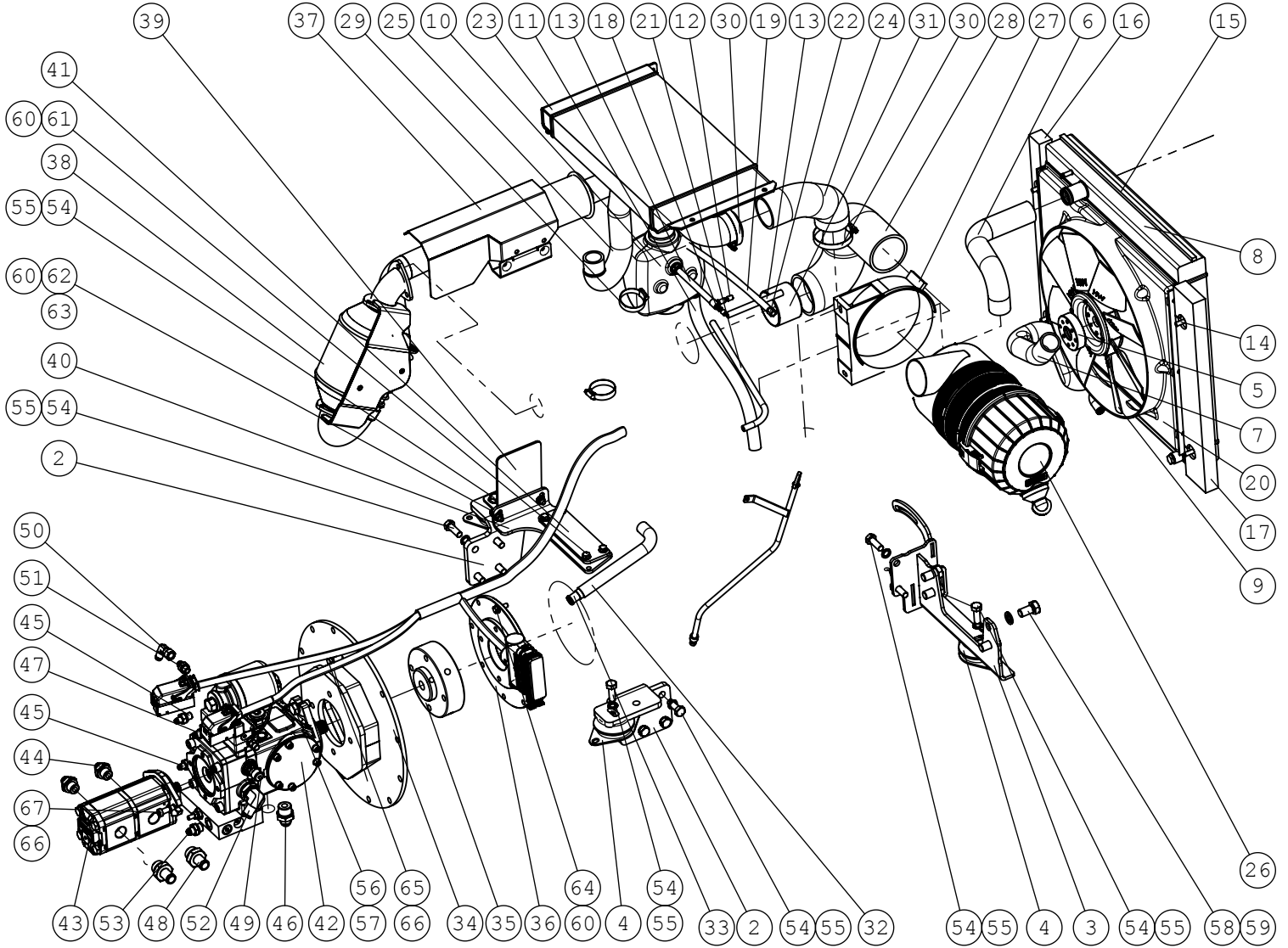
10.4.2017

**A21726 TAKARUNKO KP KOHLER, REAR CHASSIS 755I/76**

NRO REF POS TEIL	OSAN NRO PART NO BESTÄLL NR BEST NR	KPL QTY ST ST	NIMITYS	DESCRIPTION	BENÄMNING	BEZEICHNUNG	SIVU PAGE SIDA SEITE
1	A21307	1	TAKARUNKO ETUOSA HTS	REAR FRAME, FRONT PA	BAKRAM, FRAMDEL	HINTERRAHMEN, VORDER	-
2	A35936	1	VÄLIRUNKO	REAR FRAME, MIDDLE P	BAKRAM, MELLERSTA DE	HECKRAHMEN, MITTLERE	-
3	A36913	1	TAKAPAINO 168KG,	REAR WEIGHT (BUMPER)	BAKVIKT (STÖTFÅNGARE	HECKGEWICHT 168 KG,	-
4	A21722	1	MOOTTORI KP KOHLER	ENGINE 1903TCR 755I/	DIESELMOTOR 1903TCR	DIESELMOTOR 1903TCR	30
5	A416983	1	SIVULEVY, VASEN	SIDE PLATE, LEFT	SIDOPLÅT, VÄNSTER	SEITENBLECH, LINKS	-
6	A416777	1	SIVULEVY, OIKEA	SIDE PLATE, RIGHT, 7	SIDOPLÅT, HÖGER, 700	SEITENBLECH, RECHTS,	-
7	A37253	1	IMUYHDE KP	HYDRAULIC MANIFOLD 7	HYDRAULBLOCK 700 SER	HYDRAULIKVERTEILER 7	34
8	A49769	1	P-AINETANKKI 40L	FUEL TANK 40L	BRÄNSLETANK 40L	KRAFTSTOFFTANK 40L	36
9	66313	1	POLTTOAINETANKIN KOR	FUEL TANK CAP	TANKLOCK, BRÄNSLETAN	TANKDECKEL	-
10	A415984	1	PUNNITUSANTURI KP	LOAD SENSOR SYSTEM,	LASTÖVERVAKNINGSSYST	LASTÜBERWACHUNGSSYST	38
11	A416858	1	KAARI	MOUNTING BRACKET, AR	FÄSTE, TYP BÄGE	AUFNAHMEBOGEN	-
12	A417180	1	KANNKE KP, VASEN	BRACKET, LEFT, ASSEM	FÄSTE, VÄNSTER, HOPS	AUFNAHME, LINKS, ZUS	-
13	A416694	1	PYSTYKANNAKE,VASEN	MOUNTING BRACKET, LE	FÄSTE, VÄNSTER	AUFNAHME, LINKS	-
14	A416592	1	PYSTYTOLPPA, OIKEA	MOUNTING PLATE, RIGH	PLÅT, HÖGER	AUFNAHMESCHEIBE, REC	-
15	A416652	1	PYSTYPROFILI	MOUNTING PLATE, RIGH	PLÅT, HÖGER	AUFNAHMESCHEIBE, REC	-
16	A416703	1	PYSTYPALKKI, VASEN	MOUNTING PLATE, LEFT	PLÅT, VÄNSTER	AUFNAHMESCHEIBE, LIN	-
17	A416609	1	KANNAKE	BRACKET	FÄSTE	AUFNAHME	-
18	A417250	1	KANNAKE	BRACKET	FÄSTE	AUFNAHME	-
19	A417251	1	YLÄKANNAKE	BRACKET, UPPER	FÄSTE, ÖVRE	AUFNAHME, OBERE	-
20	A416603	1	LÄPIVIENTILEVY	BRACKET, QUICK COUPL	GENOMFÖRINGSPLÅT, SN	AUFNAHME, SCHNELLKUP	-
21	A416653	1	PEITELEVY	COVER	LOCKPLÅT	DECKELBLECH	-
22	A47553	1	SALPA	LATCH	REGEL	RIEGEL	-
23	A416704	1	TANKINKANNAKE	MOUNTING BRACKET, FU	FÄSTE, BRÄNSLETANK	AUFNAHME, KRAFTSTOFF	-
24	65944	2	KUMITULPPA 2011052	RUBBER PLUG F40/F32	GUMMIPROPP F40/F32-	GUMMIPROPPEN F40/F3	-
25	A418025	1	VÄLIJÄÄD. RUNKO KP	FRAME, INTERCOOLER	RAM, INTERCOOLER	RAHMEN, INTERCOOLER	-
26	A417509	1	KANNATIN	BRACKET	FÄSTE	AUFNAHME	-
27	A417624	1	KANSI	COVER	LOCKPLÅT	DECKEL	-
28	65953	1	JÄÄHDYTYSPUHALLIN CO	FAN F190, 760I	FLÄKT, KYLARE, F190	LÜFTER F190, 760	-
29	A417631	1	OHJAIN	GUIDE PLATE	PLÅT	LEITBLECH	-
30	A417818	1	OHJAIN	GUIDING PLATE	GUIDEPLÅT	LEITBLECH	-
31	65526	1	LÄPIVIENTIKUMI F32/2	GROMMET F32/25/19	GUMMIGENOMFÖRING F3	GUMMIDURCHFÜHRUNG F3	-
32	66045	1	ALIPAINKEYTKIN	DUST LOAD INDICATOR	DAMMSENSOR	STAUBSENSOR	-
33	64777	1	LÄPIVIENTIKUMI F68/6	GROMMET F68/60/50,S=	GUMMIGENOMFÖRING F68	DURCHFÜHRUNGSDICHT F	-
34	A414786	1	HUOLTOLUURKKA KP	CLEANING HATCH	LOCKPLATTA, BOTTEN	REINIGUNGSKLAPPE	-
35	A417712	1	KANNAKE	BRACKET, WIRE HARNES	FÄSTE, KABELHÄRVA MO	AUFNAHME, KABELBAUM	-
36	A419648	1	OHJAINLEVY	GUIDE PLATE 755I/76	STYRPLÅT 755I/760I	LEITBLECH 755I/760I	-
37	A413262	2	LATTIAN KOROKE	BUSHING F19/F10, FLO	BUSSNING F19/F10, GO	SCHEIBE F19/F10, BOD	-
38	65197	1	KÄYNNISTYSAKKU 12V	BATTERY 12V 75AH 730	BATTERI 12V 75AH 730	BATTERIE 12V 75AH 73	-
39	A47372	1	AKUNKIINNIKE	BRACKET, BATTERY	FÄSTE, BATTERI	AUFNAHME, BATTERIE	-
40	A418709	2	RASVAUSLETKU,	GREASE HOSE, ARTICUL	SMÖRJNINGSSLANG, MID	SCHMIERSCHLAUCH, KNI	-
41	64911	2	NIVELLAAKERI	ARTICUL. BEARING GE4	LEDLAGER GE40ES F62/	GELENKLAGE GE40ES F	-
42	A48263	1	SOVITUSPRIKKA S=1MM	SHIM RING S=1 MM, AR	BRICKA S=1 MM, MIDJA	PASSSCHEIBE S=1 MM,	-
43	75129	4	TORXRUUVI DIN 7500C	THREAD-FORMING SCREW	GÄNGPRESSANDE SKRUV	GEWINDEFURCH. SCHRAU	-
44	A418778	1	SÄHKÖ KP MITTARISTO/ JOHTOSARJA	ELECTRIC COMPONENTS,	ELKOMPONENTER, 760I	ELEKTR. KOMPONENTE,	40
45	A422841	1	JOHTOSARJA	WIRE HARNESS, LOCK V	KABELHÄRVA, LOCK-VEN	KABELBAUM, LOCK-VENT	-

10.4.2017

**A21722 MOOTTORI KP KOHLER, ENGINE 1903TCR 755I/**



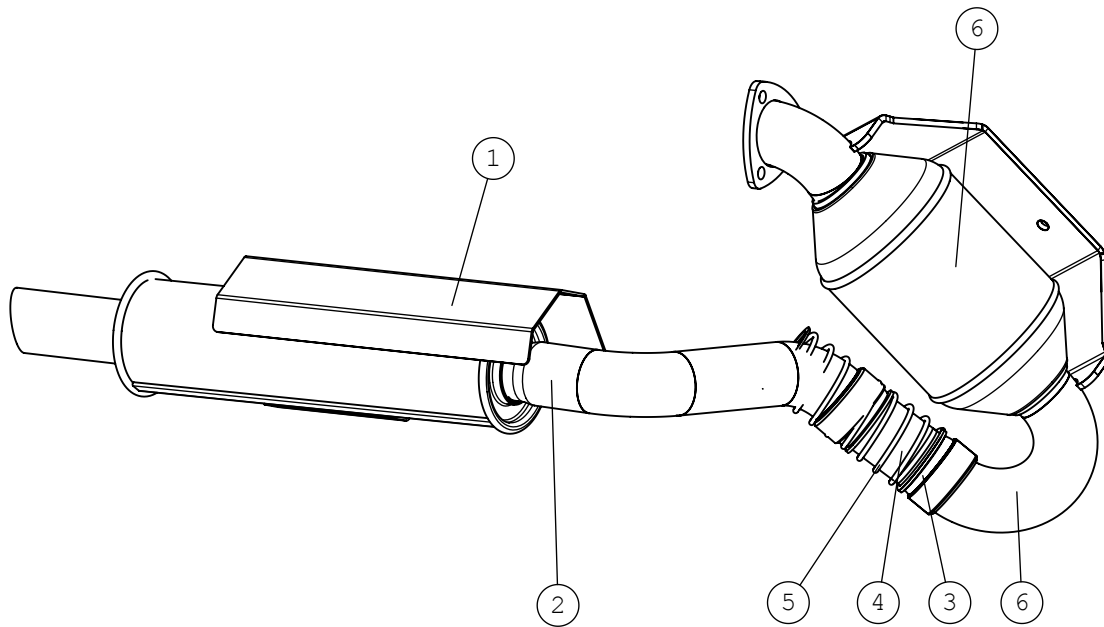
10.4.2017

**A21722 MOOTTORI KP KOHLER, ENGINE 1903TCR 755I/**

NRO REF POS TEIL	OSAN NRO PART NO BESTÄLL NR BEST NR	KPL QTY ST ST	NIMITYS	DESCRIPTION	BENÄMNING	BEZEICHNUNG	SIVU PAGE SIDA SEITE
1	66002	1	POLTTO EI JÄÄHD	ENGINE KOHLER KDI 19	DIESELMOTOR KOHLER K		-
2	A421452	2	TAKAKORVAKE	MOUNTING BRACKET ENG	MOTORFÄSTE, BAK BRB	AUFNAHME DIESELMOTOR	-
3	A37268	1	TAKAKORVAKE KP,	MOUNTING BRACKET ENG	MOTORFÄSTE, BAK, HOP	AUFNAHME DIESELMOTOR	-
4	66381	3	TÄRINÄNERISTIN AMC	ENGINE MOUNT RUBBER	VIBRATIONSDÄMPARE GU	MOTORLAGERUNG GUMMI	-
5	A417015	1	KOROTUSPALA	SPACER	DISTANSSKIVA	DISTANZSCHEIBE	-
6	A416559	1	YLÄVESILETKU	WATER HOSE, UPPER	VATTENSLANG, ÖVRE	WASSERSCHLAUCH, OBER	-
7	A422143	1	ALAVESILETKU	WATER HOSE, UPPER	VATTENSLANG, ÖVRE	WASSERSCHLAUCH, OBER	-
8	A35931	1	JÄÄHDYTYN	RADIATOR KOHLER K	KYLÄRE KOHLER KD	KÜHLER KOHLER KD	-
9	65939	1	PUHALLINSIIVIKKO HF0	FAN F390 8 BLADE, KO	FLÄKT F390 8-BLAD, K	LÜFTERRAD F390 8-FLÜ	-
10	A417223	1	PAISUNTASÄILIÖ	OVERFLOW BOTTLE	EXPANSIONSTANK	ÜBERLAUF	-
11	A417899	1	VESILETKU L=385	WATER HOSE L=385	VATTENSLANG L=385	WASSERSCHLAUCH L=385	-
12	A417903	2	KURISTIN	FLOW RESTRICTOR	REDUCERINGSNIPPEL	REDUZIERNIPPEL	-
13	A417900	2	VESILETKU L=130	WATER HOSE L=130	VATTENSLANG L=130	WASSERSCHLAUCH L=130	-
14	65955	4	TÄRINÄNERISTIN, LIER	VIBRATION DAMPER, CY	VIBRATIONSDÄMPARE, C	SCHWINGUNGSDÄMPFER,	-
15	A418783	2	TIIVISTENAUHA, PU-VA	SEAL	TÄTNINGSBAND	DICHTUNG	-
16	A418782	1	TIIVISTE, PU-VAAHTO	SEAL	TÄTNING	DICHTUNG	-
17	A419100	1	TIIVISTE, PU-VAAHTO	SEAL	TÄTNING	DICHTUNG	-
18	A419103	1	T-KAPPALE	T NIPPLE	T-NIPPEL	T-NIPPEL	-
19	A419104	1	VESILETKU L=300	WATER HOSE L=300	VATTENSLANG L=300	WASSERSCHLAUCH L=300	-
20	A419055	1	TUULITUNNELI	WIND TUNNEL 755I/7	VINDTUNNEL 755I/76	WINDTUNNEL 755I/760	-
21	A417902	1	VESILETKU L=400	WATER HOSE L=400	VATTENSLANG L=400	WASSERSCHLAUCH L=400	-
22	66101	2	LETKUKARA MESSINKI	HOSE BARB NPTF1/8"S	SLANGNIPPEL NPTF1/	SCHLAUCHTÜLLE NPTF	-
23	A35932	1	VÄLIJÄÄHDYTYN	INTERCOOLER KOHL	LADDLUFTKYLÄRE KOH	LADELUFTKÜHLER KO	-
24	A416699	1	LETKU,	HOSE, INTERCOOLER OU	SLANG, INTERCOOLER O	SCHLAUCH, INTERCOOLE	-
25	A417171	1	LETKU,INTERCOOLER IN	HOSE, INTERCOOLER IN	SLANG, INTERCOOLER I	SCHLAUCH, INTERCOOLE	-
26	65941	1	ILMANSUODATIN	AIR FILTER COMPLETE	LUFTFILTER KOMPLETT	LUFTFILTER KOMPLETT	-
27	65946	1	KIINNITYSPANTA	CLAMP, AIR FILTER 6	KLÄMMA, LUFTFILTER 6	KLEMME, LUFTFILTER	-
28	A417115	1	IMULETKU	INLET HOSE	SUGSLANG	SAUGSCHLAUCH	-
29	64338	2	LETKUNKIRISTIN ABA	HOSE CLAMP ABA 44-56	SLANGKLÄMMA ABA 44-5	SCHLAUCHKLEMME ABA 4	-
30	64339	2	LETKUNKIRISTIN ABA	HOSE CLAMP ABA 68-	SLANGKLÄMMA ABA	SCHLAUCHKLEMME ABA 6	-
31	A418655	1	HOLKKI	BUSHING	BUSSNING	BUCHSE	-
32	A419094	1	EPDM LETKU	HOSE 90X190/16 MM	SLANG 90X190/16 M	SCHLAUCH 90X190/16	-
33	65558	1	LETKULIITINPUTKI	PIPE CONNECTOR	SLANGKOPPLARE	ROHRKUPPLUNG	-
34	A416745	1	KYTKINKOTELO	FLYWHEEL HOUSING 760	SVÄNGHJULSKÅPA 760I/	SCHWUNGRADGEHÄUSE 76	-
35	65957	1	VÄLIKYTKIN CENTAFLEX	COUPLING Z=15 CENT	MELLANKOPPLING Z=15	KUPPLUNG Z=15 CENTA	-
36	A416741	1	ADAPTERI CENTA 22	ADAPTER CENTA 22 / 7	ADAPTER CENTA 22 / 7	ADAPTERFLANSCH CENTA	-
37	A36084	1	PAKOPUTKI KP	EXHAUST MUFFLER	AVGASRÖR	AUSPUFF	32
38	66004	1	KATALYSAATTORI	DIESEL OXIDATION CAT	OXIDATIONSKATALYSATO	DIESEL-OXIDATIONSKAT	-
39	A418149	1	LÄMPÖSUOJALEVY	HEAT SHIELD	VÄRMESKÖLD	HITZESCHILD	-
40	A418763	1	KIINNIKE	BRACKET	FÄSTE	AUFNAHME	-
41	A418765	1	KIINNITYSLEVY	MOUNTING PLATE	FÄSTNINGSPLÅT	AUFNAHMEPLATTE	-
42	66355	1	SÄÄTÖTILPUMPPU HP P	VARIABLE DISPL. PUMP	VARIABEL KOLVPUMP 75	VERSTELLPUMPE HP P4	-
43	65942	1	HYDR. PUMPPU HPLPB	HYDRAULIC PUMP HPLPB	HYDRAULPUMP HPLPB217	HYDRAULIKPUMPE HPLPB	-
44	64058	2	PERUSLIITIN	BASIC FITTING F40XS12	RAK KOPPLING F40XS12	GERADE EINSCHRAUBVER	-
45	64678	2	PERUSLIITIN	BASIC FITTING F40XS6	RAK KOPPLING F40XS6-	GERADE EINSCHR. VERS	-
46	64692	1	PERUSLIITIN	BASIC FITTING F40XS1	RAK KOPPLING F40XS16	GERADE EINSCHR. F40X	-
47	64346	1	PERUSLIITIN	BASIC FITTING F40XS1	RAK KOPPLING F40XS10	GERADE EINSCHRAUBVER	-
48	66427	2	LETKUKARA	HOSE BARB R3/4"UK	SLANGNIPPEL R3/4"U	SCHLAUCHTÜLLE R3/4"	-
49	64196	2	MITTAUSPIKALIITIN	MANOMETER FITTING M1	MANOMETERKOPPLING M1	MANOMETERSCHNELLVERS	-
50	64043	1	KULMALIITIN 90 AST	ELBOW FITTING 90 DE	VINKELKOPPLING 90 GR	WINKEL-VERSCHR. C6XS	-
51	64059	1	PERUSLIITIN	BASIC FITTING F40XS1	RAK KOPPLING F40XS10	GERADE EINSCHR. F40X	-
52	66281	1	LETKUKARA 90AST	HOSE BARB 90 DEGR R	SLANGNIPPEL 90 GRADE	SCHLAUCHTÜLLE 90 GRA	-
53	64041	1	PERUSLIITIN	BASIC FITTING F40X	RAK KOPPLING F40XS	GERADE EINSCHR. F40X	-
54	73042	13	KUUSIORUUVI ZN	HEX. SCREW M12*35 DI	SEKANTSKRUV M12*35	SECHSKANTSCHRAUBE M1	-
55	74532	13	ALUSLEVYPARI M12	WASHER NORDLOCK NL12	BRICKA NORDLOCK NL12	UNTERLEGSCHNEIBE NORD	-
56	74511	2	KUUSIORUUVI ZN	HEXAGONAL SCREW	SEKANTSKRUV	SECHSKANTSCHRAUBE	-
57	74690	2	ALUSLEVYPARI M14	WASHER NORDLOCK M14	BRICKA NORDLOCK M14	UNTERLEGSCHNEIBE NORD	-
58	74969	4	KUUSIORUUVI ZN	HEXAGONAL SCREW M16*	SEKANTSKRUV M16*1,5	SECHSKANTSCHRAUBE M1	-
59	74533	4	ALUSLEVYPARI M16	WASHER, PAIR, M16 NL	BRICKA, PAR, M16 NL1	UNTERLEGSCHNEIBE, PAA	-
60	63944	16	ALUSLEVYPARI M 8	WASHER, PAIR, NORD-L	BRICKA NORD-LOCK M8,	UNTERLEGSCHNEIBE, PAA	-
61	72130	4	KUUSIORUUVI ZN	HEXAGONAL SCREW M8*2	SEKANTSKRUV M8*20 D	SECHSKANTSCHRAUBE M	-
62	72133	2	KUUSIORUUVI ZN	HEXAGONAL SCREW M8*3	SEKANTSKRUV M8*30 D	SECHSKANTSCHRAUBE M	-
63	72320	2	KUUSIOMUTTERI ZN	NUT M8 NYLOC DIN 98	SEKANTMUTTER M8 NY	SECHSKANTMUTTER M 8	-
64	74973	8	KUUSIORUUVI ZN UNC	HEXAGONAL SCREW UNC	SEKANTSKRUV UNC 5/1	SECHSKANTSCHRAUBE UN	-
65	74974	12	KUUSIORUUVI ZN UNC	HEXAGONAL SCREW UNC	SEKANTSKRUV UNC 3/8	SECHSKANTSCHRAUBE UN	-
66	74531	14	ALUSLEVYPARI M10	SPACER NORDLOCK M10,	BRICKA NORDLOCK M10,	UNTERLEGSCHNEIBE NORD	-
67	74467	2	KUUSIOKOLORUUVI	HEXAGONAL HEAD SCREW	SEKANTHÅLSKRUV M10*	INNENSECHSKANTSCHRAU	-

10.4.2017

**A36084 PAKOPUTKI KP, EXHAUST MUFFLER**





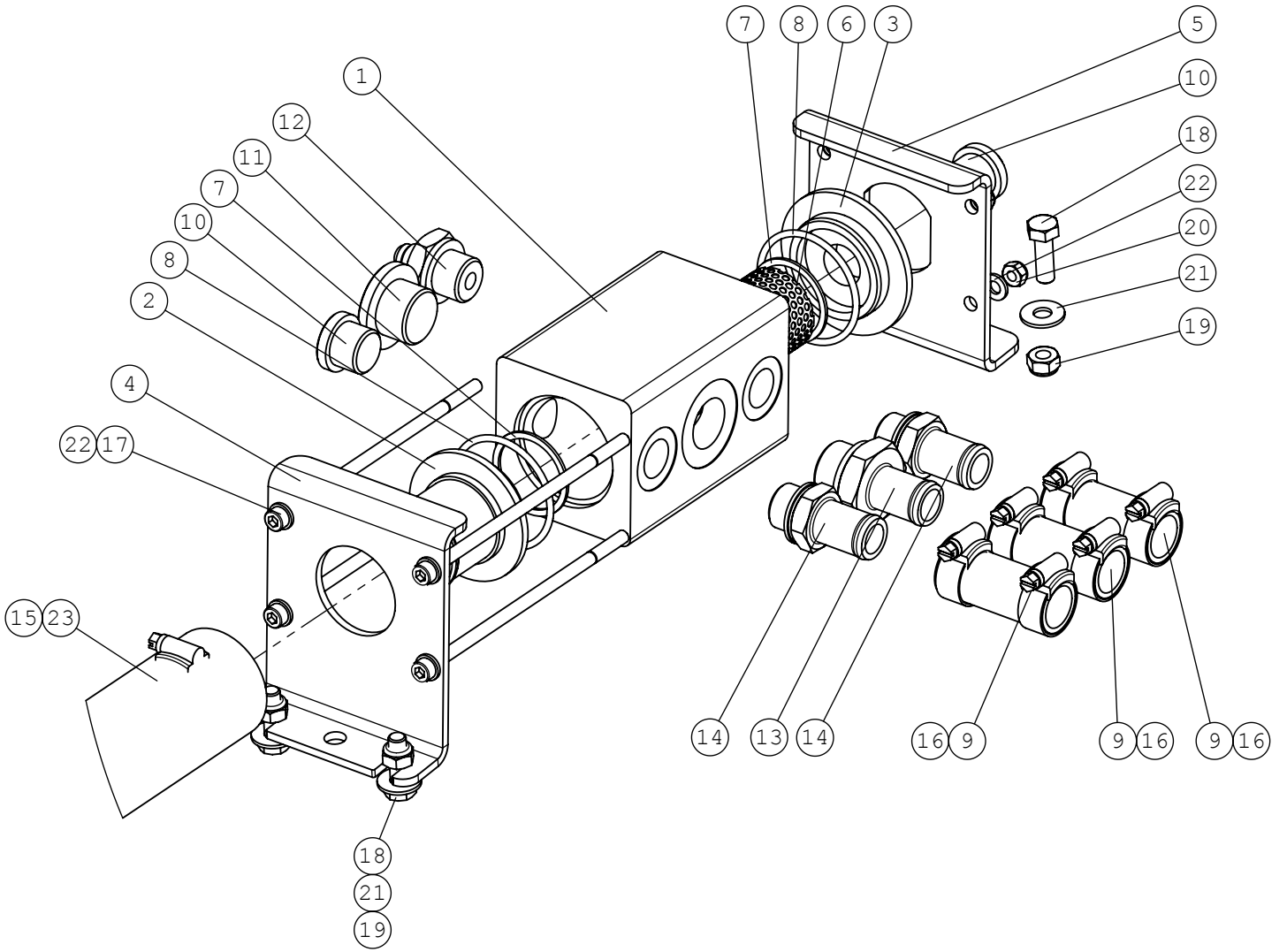
10.4.2017

**A36084 PAKOPUTKI KP, EXHAUST MUFFLER**

NRO REF POS TEIL	OSAN NRO PART NO BESTÄLL NR BEST NR	KPL QTY ST ST	NIMITYS	DESCRIPTION	BENÄMNING	BEZEICHNUNG	SIVU PAGE SIDA SEITE
1	A417172	1	LÄMPÖSUOJA	HEAT SHIELD	VÄRMESKÖLD	HITZESCHILD	-
2	A417219	1	PAKOPUTKI KP	EXHAUST MUFFLER, ASS	AVGASRÖR, HOPSÄTTNIN	AUSPUFF, ZUSAMMENBAU	-
3	A417161	1	ADAPTERIHOLKKI,SISÄ	ADAPTER BUSHING, INN	ADAPTERBUSSNING, INR	EINSTELLBUCHSE, INNE	-
4	A417162	1	ADAPTERIHOLKKI, ULKO	ADAPTER BUSHING, OUT	ADAPTERBUSSNING, YTT	EINSTELLBUCHSE, ÄUSS	-
5	A417168	1	JOUSI 4*53*135 NT8.5	SPRING 4*53*135	FJÄDER 4*53*135	FEDER 4*53*135	-
6	A36203	1	KATALYSAATTORI KP	CATALYTIC CONVERTER,	KATALYSATOR, 760I	KATALYSATOR, 760I	-

10.4.2017

**A37253 IMUYHDE KP, HYDRAULIC MANIFOLD 7**



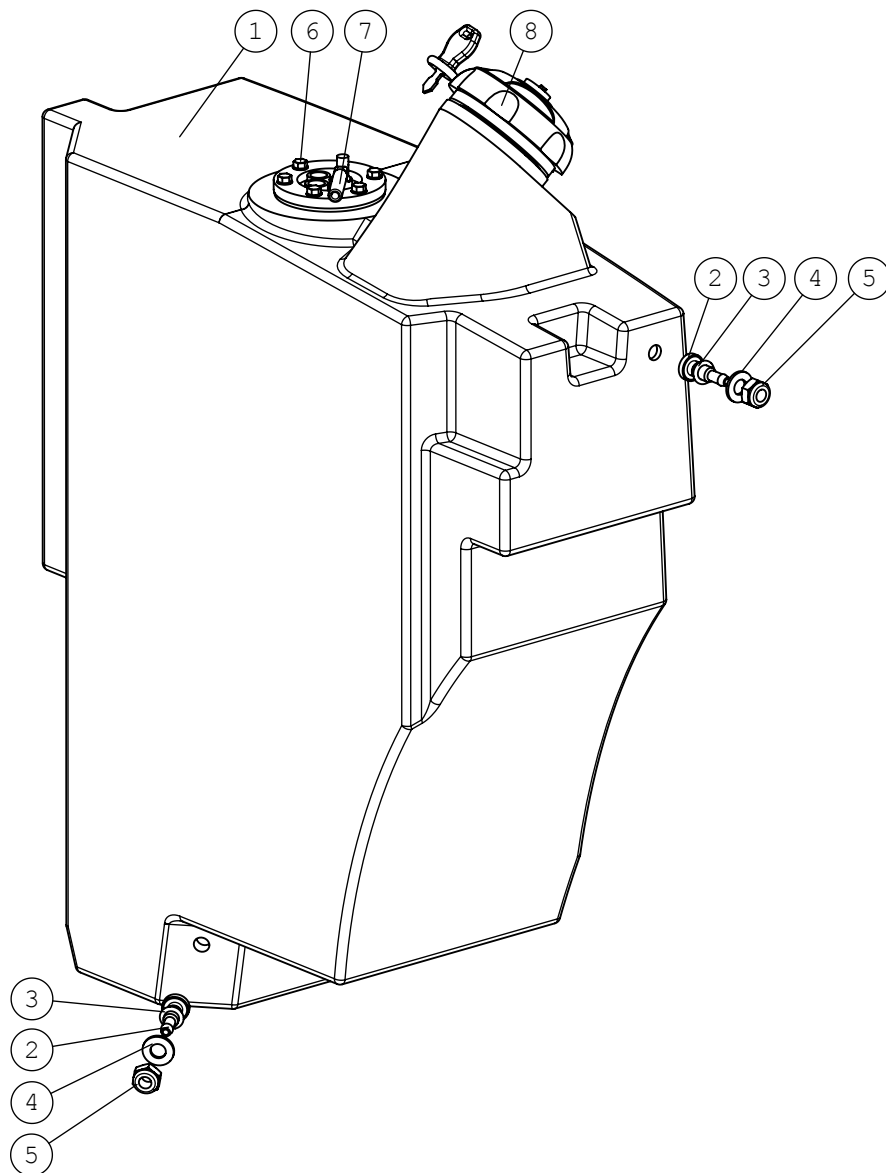
10.4.2017

**A37253 IMUYHDE KP, HYDRAULIC MANIFOLD 7**

NRO REF POS TEIL	OSAN NRO PART NO BESTÄLL NR BEST NR	KPL QTY ST ST	NIMITYS	DESCRIPTION	BENÄMNING	BEZEICHNUNG	SIVU PAGE SIDA SEITE
1	A47181	1	IMUTUKKI	HYDRAULIC MANIFOLD	HYDRAULBLOCK	HYDRAULIKVERTEILER	-
2	A47256	1	IMUKARA	SUCTION PIPE, MANIFO	SUGRÖR, HYDRAULIKBLO	SAUGROHR, HYDRAULIKV	-
3	A47257	1	TULPPA	PLUG	PROPP	PROPFEN	-
4	A47254	1	ETUJALKA	BRACKET, FRONT, HYDR	FÄSTE, FRAM, HYDRAUL	AUFNAHME, VORNE, HYD	-
5	A47255	1	TAKAJALKA	BRACKET, REAR, HYDRA	FÄSTE, BAK, HYDRAULI	AUFNAHME, HINTEN, HY	-
6	A411260	1	IMUSIHTI	SUCTION STRAINER	SUGSIL	SAUGSIEB	-
7	A411261	2	TASOIHVISTE	SEAL RING	TÄTNING	DICHTUNG	-
8	74739	2	O-RENGAS NBR	O-RING NBR F 50,2 *	O-RING NBR F 50,2 *	O-RING NBR F 50,2 *	-
9	A47767	3	IMULETKU D=20 L=350	INLET HOSE D=20 L=25	SUGSLANG D=20 L=250	SAUGSCHLAUCH D=20 L=	-
10	64174	2	KUUSIOKOLOTULPPA	HEXAGONAL DRAIN PLUG	SEKKANTPLUGG HF 1/2"	HYDR. TANKABLASSSCHR	-
11	73768	1	KUUSIOKOLOTULPPA	HEXAGONAL PLUG HF-3/	SEKKANTPROPP HF-3/4"	HYDR. TANKABLASSCHRA	-
12	64040	1	PERUSLIITIN	BASIC FITTING F40X	RAK KOPPLING F40XS	GERADE EINSCHR. F40X	-
13	66427	1	LETKUKARA	HOSE BARB R3/4"UK	SLANGNIPPEL R3/4"U	SCHLAUCHTÜLLE R3/4"	-
14	66428	2	LETKUKARA	HOSE BARB R1/2"UK	SLANGNIPPEL R1/2"U	SCHLAUCHTÜLLE R1/2"	-
15	64338	2	LETKUNKIRISTIN ABA	HOSE CLAMP ABA 44-56	SLANGKLÄMMA ABA 44-5	SCHLAUCHKLEMME ABA 4	-
16	73530	6	LETKUNKIRISTIN ABA	HOSE CLAMP 22-32 MM	SLANGKLÄMMARE 22-32	SCHLAUCHKLEMME 22-32	-
17	74743	4	KUUSIOKOLORUUVI	HEXAGON. HEAD SCREW	SEKKANTHÄLSKRUV M 6*	INNEN-SECHSKANTSCHR.	-
18	72132	3	KUUSIORUUVI ZN	HEXAGONAL SCREW M 8	SEKKANTSKRUV M 8*2	SECHSKANTSCHRAUBE M8	-
19	72320	3	KUUSIOMUTTERI ZN	NUT M8 NYLOC DIN 98	SEKKANTMUTTER M8 NY	SECHSKANTMUTTER M 8	-
20	72318	4	KUUSIOMUTTERI	HEXAGONAL NUT M 6 DI	SEKKANTMUTTER M6 NY	SECHSKANTMUTTER M 6	-
21	74525	3	ALUSLEVY M 8	WASHER M8 8,4*20*1,	BRICKA M8 8,4*20*1,	UNTERLEGSCHIEBE M8	-
22	71680	8	ALUSLEVY M 6	WASHER M6 DIN 125	BRICKA M6 A6,4 DIN 1	UNTERLEGSCHIEBE M6 A	-
23	A410028	1	IMULETKU F53/F40-440	INLET HOSE F53/F40-	SUGSLANG F53/F40-44	SAUGSCHLAUCH F53/F40	-

10.4.2017

**A49769 P-AINETANKKI 40L, FUEL TANK 40L**



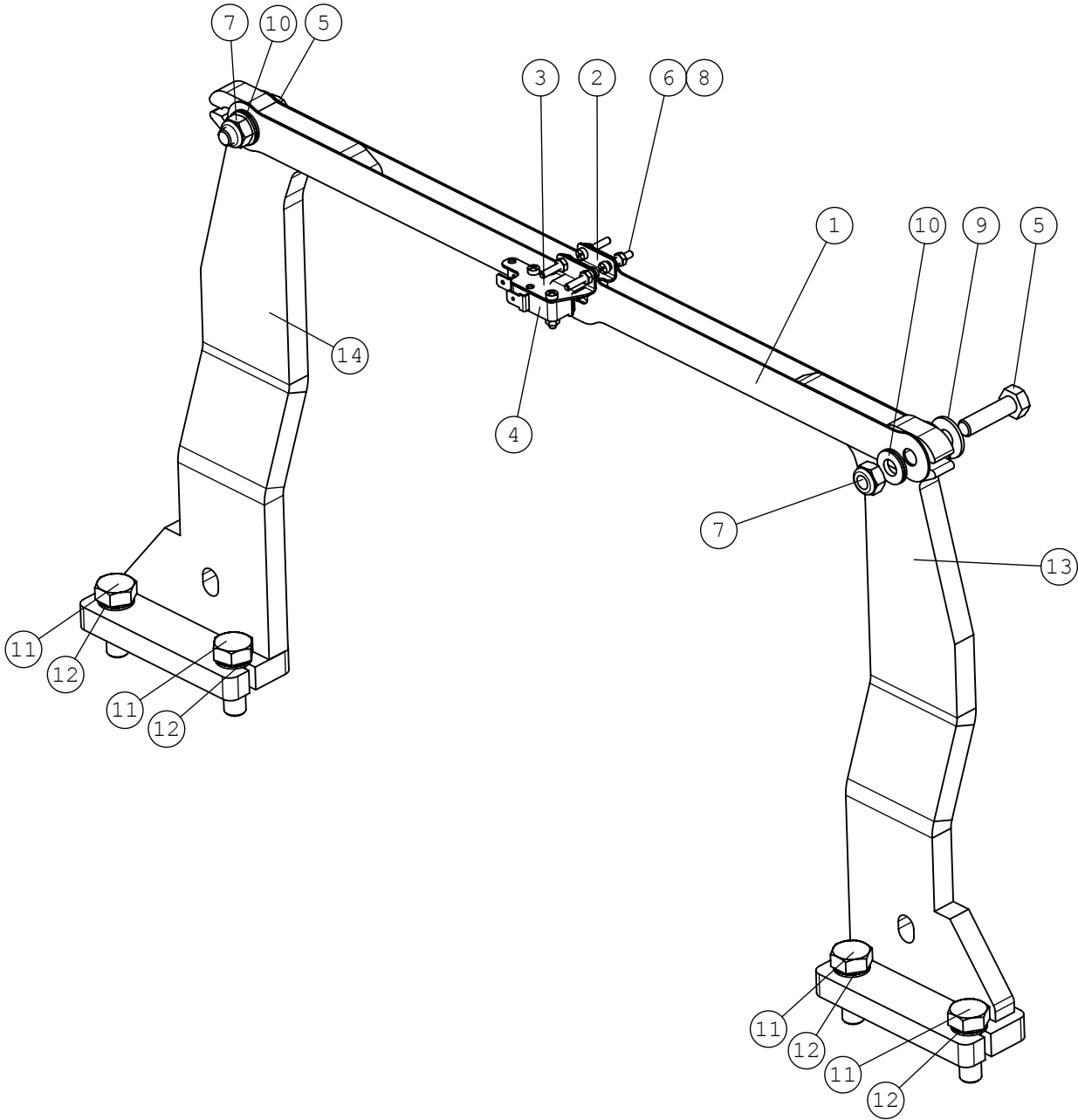
10.4.2017

**A49769 P-AINETANKKI 40L, FUEL TANK 40L**

NRO REF POS TEIL	OSAN NRO PART NO BESTÄLL NR BEST NR	KPL QTY ST ST	NIMITYS	DESCRIPTION	BENÄMNING	BEZEICHNUNG	SIVU PAGE SIDA SEITE
1	A49712	1	POLTTOAINETANKKI 40L	FUEL TANK 40L	BRÄNSLETANK 40L	KRAFTSTOFFTANK 40L	-
2	A43531	2	POLTTO-AINEKARA F7MM	NIPPLE F7MM	NIPPEL F7 MM	NIPPEL, KRAFTSTOFFSC	-
3	74774	2	O-RENGAS NBR	O-RING NBR F 10*3	O-RING NBR F 10*3	O-RING NBR F 10*3	-
4	73121	2	ALUSLEVY M10 A10,5	WASHER M10 A10,	BRICKA M10 A	UNTERLEGSCHIEBE M10	-
5	72322	2	KUUSIOMUTTERI	HEXAGONAL NUT M 10 N	SEKKANTMUTTER M 10 N	SECHSKANTMUTTER M10	-
6	74773	6	PORARUUVI ZN	SELF-DRILLING HEXAGO	SJÄLVBORRANDE SKRUV	SELBSTBOHRENDE SECHS	-
7	64977	1	PA-MITTARIN ANTURI	SENSOR, FUEL GAUGE C	GIVARE, BRÄNSLEMÄTAR	GEBER, KRAFTSTOFFANZ	-
8	A410521	1	LUKITTAVA TANKINKORK	FUEL TANK CAP, LOCKA	TANKLOCK LÄSBAR	TANKDECKEL, ABSCHLIE	-

10.4.2017

**A415984 PUNNITUSANTURI KP, LOAD SENSOR SYSTEM,**



10.4.2017

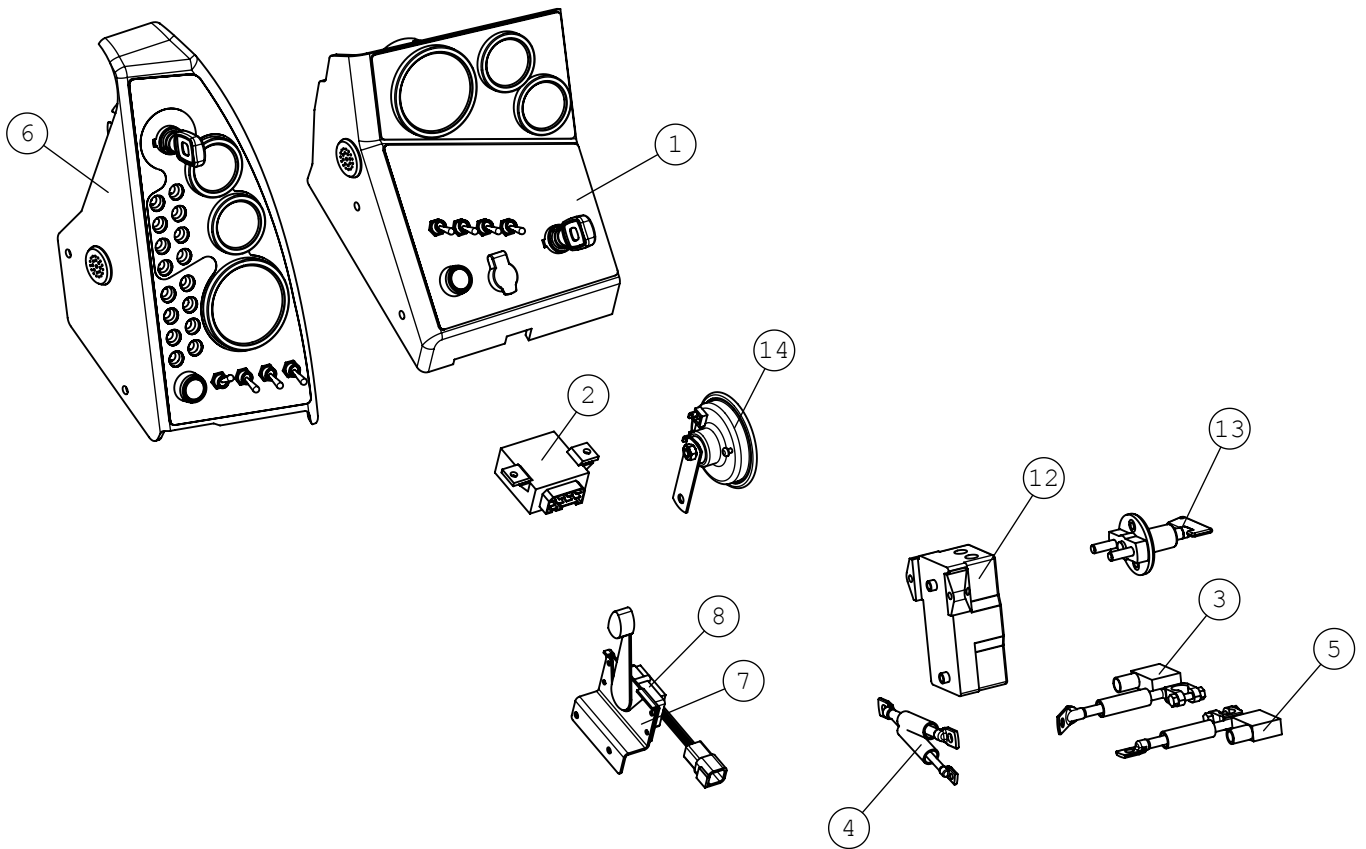
**A415984 PUNNITUSANTURI KP, LOAD SENSOR SYSTEM,**

NRO REF POS TEIL	OSAN NRO PART NO BESTÄLL NR BEST NR	KPL QTY ST ST	NIMITYS	DESCRIPTION	BENÄMNING	BEZEICHNUNG	SIVU PAGE SIDA SEITE
1	A47912	2	LISTA	BAND	BAND	STREIFEN	-
2	A47908	1	KYNSI	CLAW	KLO	NAGEL	-
3	A47909	1	KIINNIKE	BRACKET, MICROSWITCH	FÄSTE, MIKROBRYTARE	AUFNAHME, MIKROSCHAL	-
4	64504	1	MIKROKYTKIN OMRON V1	MICROSWITCH OMRON V1	MIKROBRYTARE OMRON V	MIKROSCHALTER OMRON	-
5	72133	2	KUUSIORUUVI ZN	HEXAGONAL SCREW M8*3	SEKKANTSKRUV M8*30 D	SECHSKANTSCHRAUBE M	-
6	74576	6	RISTIURARUUVI	PAN HEAD MACHINE SCR	KRYSSPÅRSKRUV M3*16	LINSENSCHRAUBE MIT K	-
7	72320	2	KUUSIOMUTTERI ZN	NUT M8 NYLOC DIN 98	SEKKANTMUTTER M8 NY	SECHSKANTMUTTER M 8	-
8	74535	6	KUUSIOMUTTERI	HEXAGONAL NUT M3	SEKKANTMUTTER M3	SECHSKANTMUTTER M3	-
9	74525	2	ALUSLEVY M 8	WASHER M8 8,4*20*1,	BRICKA M8 8,4*20*1,	UNTERLEGSSCHEIBE M8	-
10	63944	2	ALUSLEVYPARI M 8	WASHER, PAIR, NORD-L	BRICKA NORD-LOCK M8,	UNTERLEGSSCHEIBE, PAA	-
11	72151	4	KUUSIORUUVI ZN	HEXAGONAL SCREW M10*	SEKKANTSKRUV M10*30	SECHSKANTSCHRAUBE M1	-
12	74531	4	ALUSLEVYPARI M10	SPACER NORDLOCK M10,	BRICKA NORDLOCK M10,	UNTERLEGSSCHEIBE NORD	-
13	A419581	1	AISA KP, VASEN	LEVER, LEFT, LOAD SE	SPAK, VÄNSTER, LASTÖ	STANGE, LINKS, LASTÜ	-
14	A419596	1	AISA KP, OIKEA	LEVER, RIGHT, LOAD S	SPAK, HÖGER, LASTÖVE	STANGE, RECHTS, LAST	-

**A418778 SÄHKÖ KP MITTARISTO/, ELECTRIC COMPONENTS,**

ROPS FRAME

LX/DLX





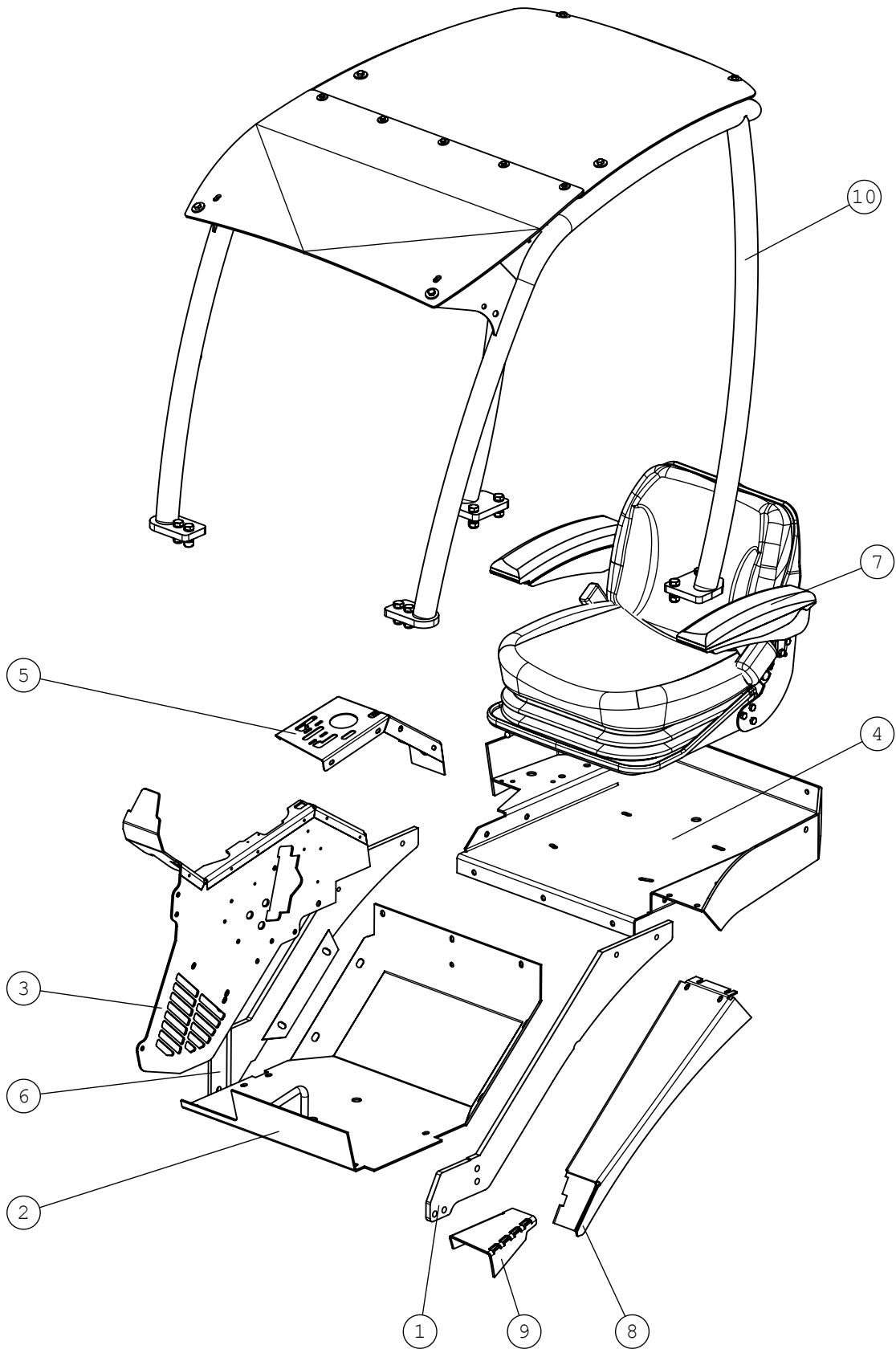
10.4.2017

**A418778 SÄHKÖ KP MITTARISTO/, ELECTRIC COMPONENTS,**

NRO REF POS TEIL	OSAN NRO PART NO BESTÄLL NR BEST NR	KPL QTY ST ST	NIMITYS	DESCRIPTION	BENÄMNING	BEZEICHNUNG	SIVU PAGE SIDA SEITE
1	A418728	1	VERHOUSPANEELI /	INSTRUMENT PANEL CO	INSTRUMENTBRÄDA KOM	ARMATURENBRETT KOMP	-
2	66008	1	CAN-MODULI	CAN MODULE	CAN-MODUL E	CAN-MODUL	-
3	A419089	1	KAAPPELI,AKKU,PUNAI.	CABLE, BATTERY, RED,	KABEL, BATTERI, RÖD,	KABEL, BATTERIE, ROT	-
4	A419090	1	KAAPPELI,LATURI,PUNAINEN	CABLE, ALTERNATOR, R	KABEL, ALTERNATOR, R	KABEL, LICHTMASCHINE	-
5	A419088	1	KAAPPELI,AKKU, MUSTA	CABLE, BATTERY, BLAC	KABEL, BATTERI, SVAR	KABEL, BATTERIE, SCH	-
6	A418938	1	MITTARIPANEELI KP	DASHBOARD COMPLETE 5	INSTRUMENTBRÄDA KOMP	ARMATURENBRETT KOMPL	-
7	A418225	1	KANNAKE	MOUNTING BRACKET, HA	FÄSTE, HANDGASREGLAG	AUFNAHME, HANDGASHEB	-
8	65938	1	KÄSIKAASUVIPU	LEVER, HAND THROTTLE	REGLAGE HANDGAS 760I	HEBEL, HANDGAS 760I	-
9	A21649	1	ECU JOHTOSARJA	WIRE HARNESS, ECU, 7	KABELHÄRVA, ECU, 760	KABELBAUM, ECU, 760I	-
10	A21651	1	SÄHKÖSARJA RUNGOLLE	WIRE HARNESS, 760I	KABELHÄRVA, 760I	KABELBAUM, 760I	-
11	A418901	1	SÄHKÖSARJA	WIRE HARNESS, WORK L	KABELHÄRVA, ARBETSLJ	KABELBAUM, ARBEITSLI	-
12	65945	1	SULAKEPESÄ COBO	FUSE MODULE CO	SÄKRINGSHÄLLARE C	SICHERUNGSMODULE	-
13	64141	1	PÄÄVIRTAKYTKIN	BATTERY DISCONNECT S	HUVUDSTRÖMBRYTARE C-	HAUPTSCHALTER C-1802	-
14	64157	1	ÄÄNIMERKKI 12 V DC	SIGNAL HORN COMPLETE	SIGNALHORN KOMPLETT	HUPE KOMPLETT	-
15	A34289	1	SÄHKÖSARJA	WIRE HARNESS, ROAD T	KABELHÄRVA, VÄGTRAFI	KABELBAUM, KOMMUNALS	-

10.4.2017

**A21587 HYTTI , PERUS, SAFETY FRAME, COMPLE**



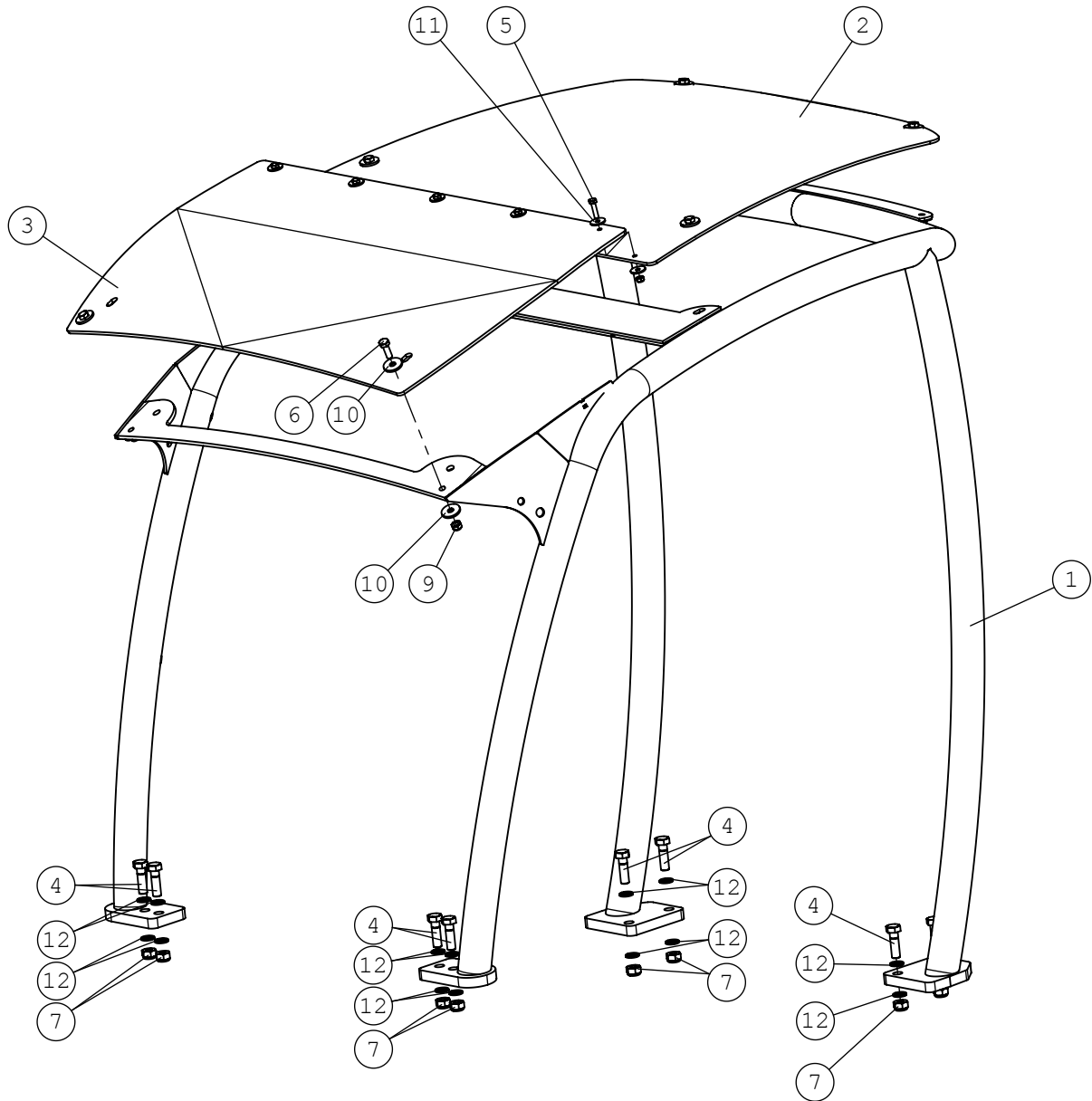
10.4.2017

**A21587 HYTTI , PERUS, SAFETY FRAME, COMPLE**

NRO REF POS TEIL	OSAN NRO PART NO BESTÄLL NR BEST NR	KPL QTY ST ST	NIMITYS	DESCRIPTION	BENÄMNING	BEZEICHNUNG	SIVU PAGE SIDA SEITE
1	A47834	1	AISA , VASEN KP	BAR, LEFT	STÄNG, VÄNSTER	STANGE, LINKS	-
2	A47399	1	POHJA KP	FLOOR PLATE	GOLVPLATTA	FUSSBODEN-PLATTE	-
3	A48069	1	SIVULEVY KP	SIDE PLATE	SIDOPLATTA	SEITENPLATTE	-
4	A48246	1	ISTUINKAUKALO	SEAT BASE	SITSRAM	SITZRAHMEN	-
5	A48844	1	PANEELI KP	PANEL	BRÅDA	PLATTE	-
6	A47389	1	AISA , OIKEA KP	BAR, RIGHT	STÄNG, HÖGER	STANGE, RECHTS	-
7	64853	1	ISTUIN, JOUSITET LÄM	SEAT, WITH SUSPENSIO	SITS, FJÄDRAD, MED V	SITZ, GEFEDERTER, MI	-
8	A47531	1	REUNASUOJA	EDGE PLATE	KANTSKYDD	KANTENSCHUTZ	-
9	A415798	1	ASKELMA	STEP, 520-640	FOTSTEG, 520-640	TRITTSTUFE, 520-640	-
10	A49119	1	ROPS + FOPS TURVAKAA	ROPS FRAME WITH FOPS	ROPS BÄGE MED FOPS T	ROPS ÜBERROLLBÜGEL M	44

10.4.2017

**A49119 ROPS + FOPS TURVAKAA, ROPS FRAME WITH FOPS**



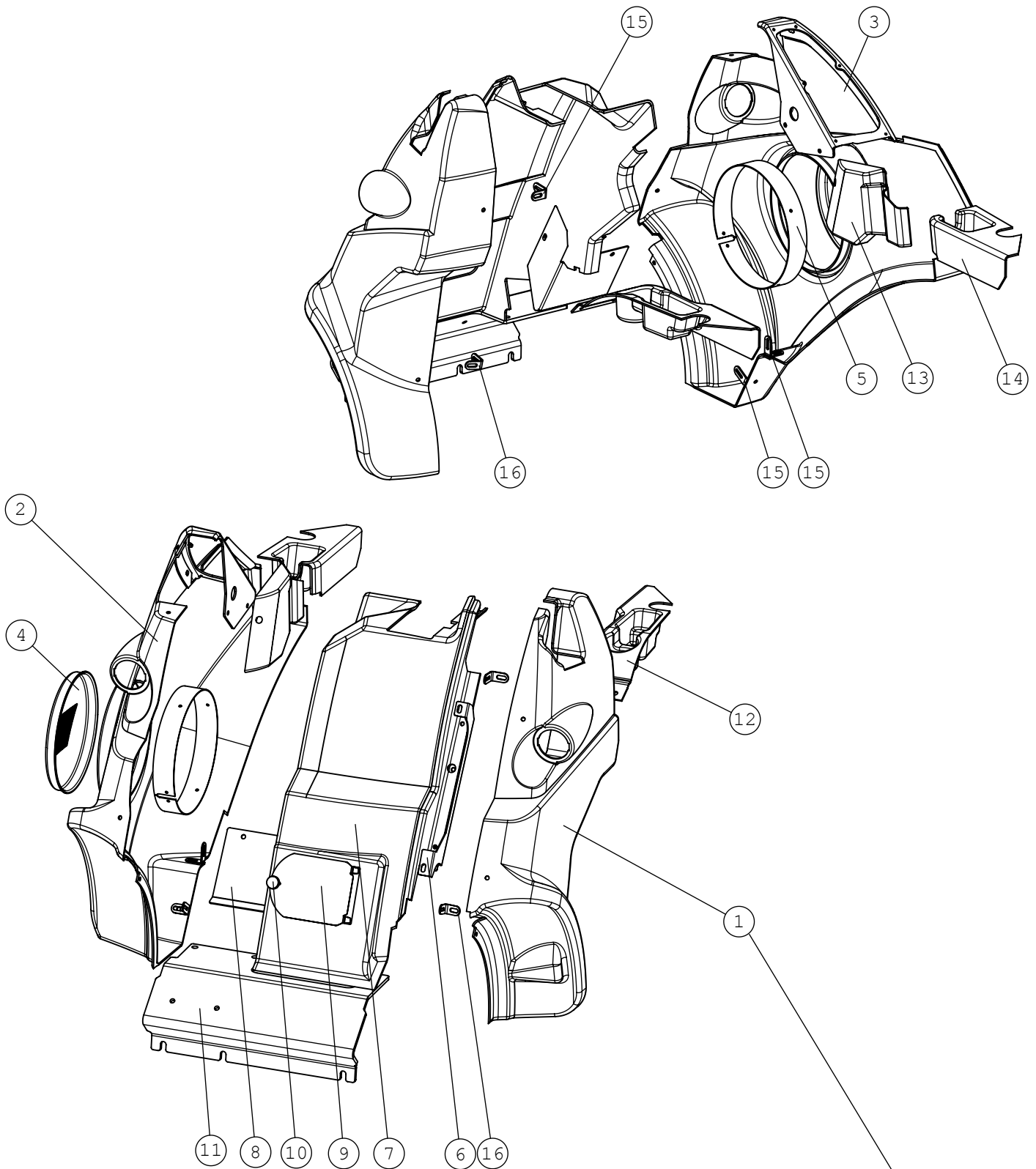
10.4.2017

**A49119 ROPS + FOPS TURVAKAA, ROPS FRAME WITH FOPS**

NRO REF POS TEIL	OSAN NRO PART NO BESTÄLL NR BEST NR	KPL QTY ST ST	NIMITYS	DESCRIPTION	BENÄMNING	BEZEICHNUNG	SIVU PAGE SIDA SEITE
1	A33920	1	TURVAKAARI KORKEA	ROPS FRAME 1090 MM,	ROPS SÄKERHETSBÄGE 1	ROPS ÜBERROLLBÜGEL 1	-
2	A48905	1	TURVAKAAREN FOPS LEV	FOPS CANOPY PLATE 50	FOPS TAKSKIVA 500/60	FOPS DACHBLECH 500/6	-
3	A48909	1	TURVAKAAREN KATTOLE	CANOPY, SHORT, POLYC	TAKSKIVA, KORT, POLY	DACHSCHEIBE, KURZ, P	-
4	73322	8	KUUSIORUUVI ZN	HEXAGONAL SCREW M12*	SEKANTSKRUV M12*40	SECHSKANTSCHRAUBE M12	-
5	72119	5	KUUSIORUUVI ZN	HEXAGONAL SCREW M6*2	SEKANTSKRUV M6*25 D	SECHSKANTSCHRAUBE M6	-
6	72132	6	KUUSIORUUVI ZN	HEXAGONAL SCREW M 8	SEKANTSKRUV M 8*2	SECHSKANTSCHRAUBE M8	-
7	72324	8	KUUSIOMUTTERI	HEXAGONAL NUT M 12	SEKANTMUTTER M 12	SECHSKANTMUTTER M12	-
8	72318	5	KUUSIOMUTTERI	HEXAGONAL NUT M 6 DI	SEKANTMUTTER M6 NY	SECHSKANTMUTTER M 6	-
9	72320	6	KUUSIOMUTTERI ZN	NUT M8 NYLOC DIN 98	SEKANTMUTTER M8 NY	SECHSKANTMUTTER M 8	-
10	71685	12	ALUSLEVY M 8	WASHER M 8 DIN 440	BRICKA M 8 DIN 440	UNTERLEGSCHLEIBE M 8	-
11	71681	10	ALUSLEVY M 6	WASHER M6 DIN 440	BRICKA M 6 DIN 440	UNTERLEGSCHLEIBE M 6	-
12	74532	16	ALUSLEVYPARI M12	WASHER NORDLOCK NL12	BRICKA NORDLOCK NL12	UNTERLEGSCHLEIBE NORD	-

10.4.2017

**A35804 SUOJA KP, ETU ROPS, COVER PLATES, KIT, F**



Huom! Jos kuormaaja on varustettu L-ohjaamolla (A21592), käytä A416315  
 Note! If loader is equipped with L cabin (A21592), use A416315

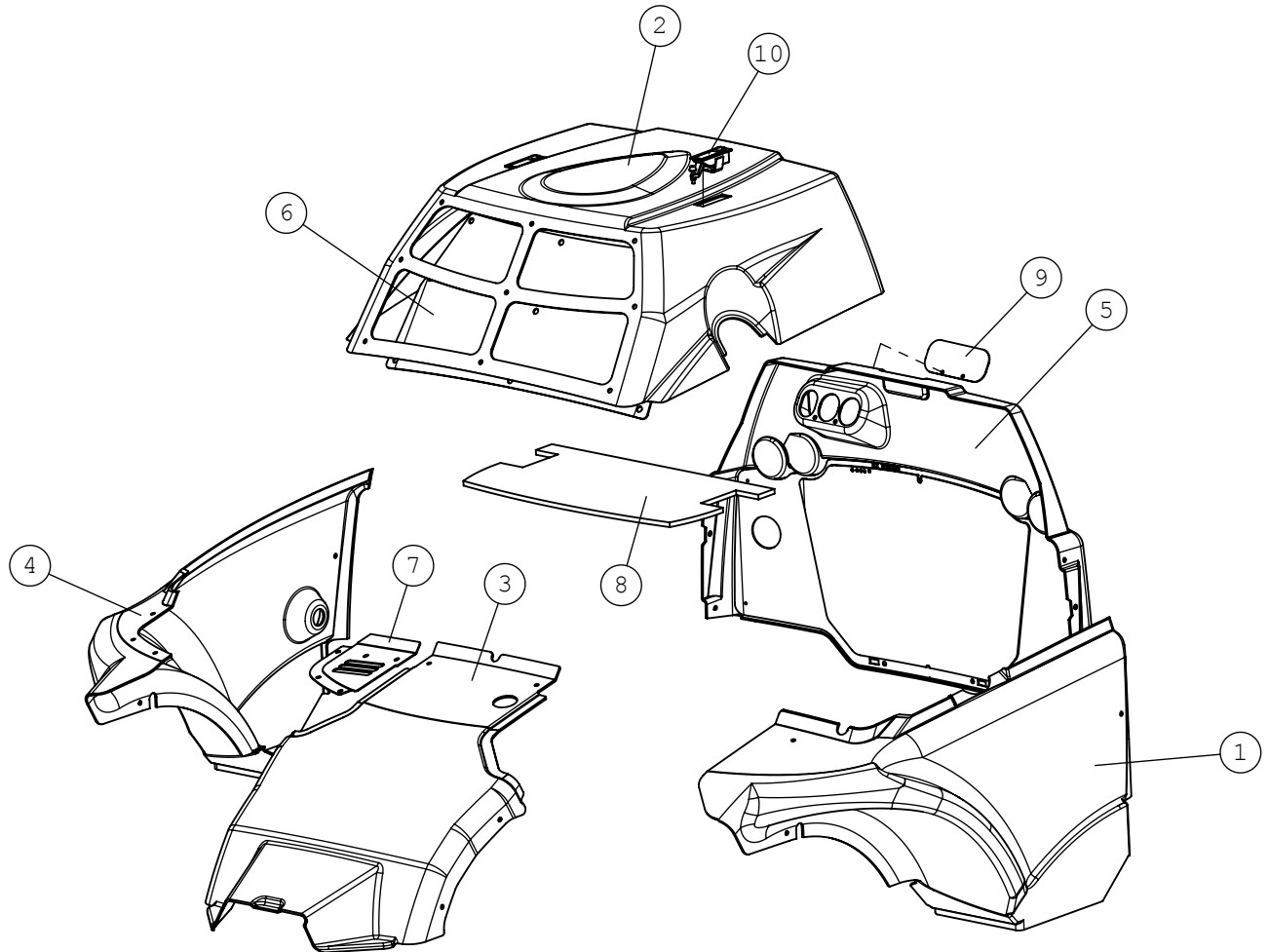
10.4.2017

**A35804 SUOJA KP, ETU ROPS, COVER PLATES, KIT, F**

NRO REF POS TEIL	OSAN NRO PART NO BESTÄLL NR BEST NR	KPL QTY ST ST	NIMITYS	DESCRIPTION	BENÄMNING	BEZEICHNUNG	SIVU PAGE SIDA SEITE
1	A415759	1	SUOJA, VASEN	COVER PLATE, FRONT L	SKYDDSPÅT, FRAM VÅN	VERKLEIDUNG, VORNE L	-
2	A415754	1	ETULOKASUOJA, OIKEA	COVER PLATE, FRONT R	SKYDDSPÅT, FRAM HÖG	VERKLEIDUNG, VORNE R	-
3	A47719	1	PANEELI, ABS MITTARI	PANEL, ABS	PANEL, ABS	PANEL, ABS	-
4	A412791	1	RITILÄ	NET	NÅT	NETZ	-
5	A416174	1	KAULUS, LYHYT	RING, SHORT	RING, KORT	RING, KURZ	-
6	A415765	1	PROFIILIKANNAKE	BRACKET, FRONT LEFT,	FÅSTE, FRAM VÅNSTER,	AUFNAHME, VORNE LINK	-
7	A412817	1	SUOJA, KESKI	COVER PLATE, CENTER	SKYDDSPÅT, MITTEN	VERKLEIDUNG, MITTE	-
8	A413408	1	ETUSUOJAPELTI	PROTECTION PLATE, FR	SKYDDSLÖCK, FRAM	SCHUTZBLECH, VORNE	-
9	A48000	1	HUOLTOLUUKKU	LID	LOCK	DECKEL	-
10	64941	1	SORMIRUUVI RIHLATTU	FINGER SCREW M6*20 R	FINGERSKRUV M6*20 R3	FINGERSCHRAUBE M6*20	-
11	A412800	1	PUSKUTUKIKANSI	COVER	LOCKPLÅT	DECKEL	-
12	A48247	1	MUKITELINE, VASEN	CUP HOLDER, LEFT	MUGGHÅLLARE, VÅNSTER	TASSENHALTER, LINKS	-
13	A48251	1	KYNÄTELINE	PEN HOLDER	PENNHÅLLARE	STIFTHALTERUNG	-
14	A48248	1	MUKITELINE, OIKEA	CUP HOLDER, RIGHT	MUGGHÅLLARE, HÖGER	TASSENHALTER, RECHTS	-
15	A47756	3	KULMAKIINNIKE 90AST.	ANGLE BRACKET 90°	VINKELFÅSTE 90°	WINKEL-AUFNAHME 90°	-
16	A47677	1	KULMAKIINNIKE 110AST	BRACKET 110 DEGR, 60	FÅSTE, 110GRADER, HU	WINKEL 110 GRAD, 600	-

10.4.2017

**A36298 SUOJA KP TAKA, COVER PLATES, REAR,**





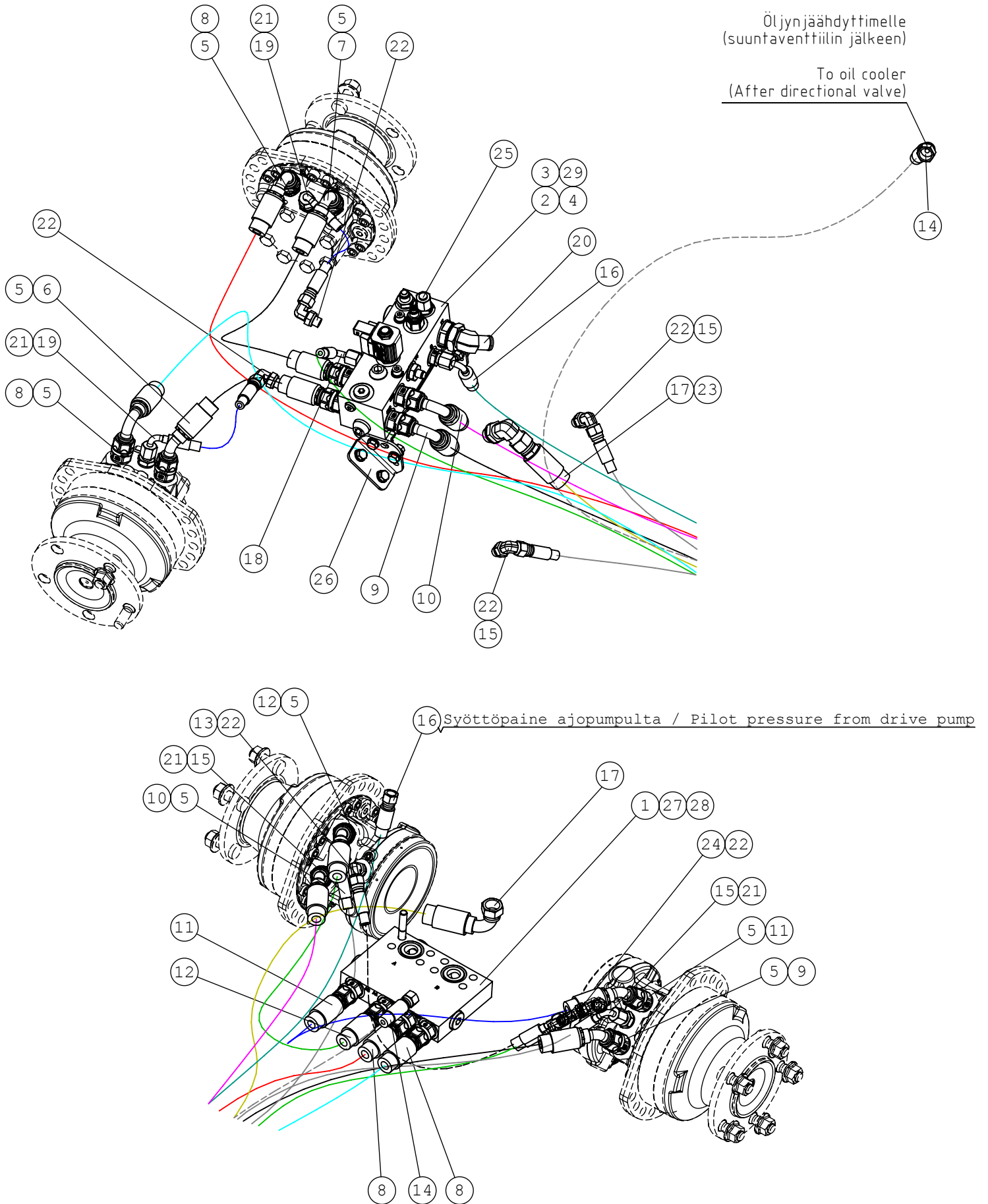
10.4.2017

**A36298 SUOJA KP TAKA, COVER PLATES, REAR,**

NRO REF POS TEIL	OSAN NRO PART NO BESTÄLL NR BEST NR	KPL QTY ST ST	NIMITYS	DESCRIPTION	BENÄMNING	BEZEICHNUNG	SIVU PAGE SIDA SEITE
1	A416855	1	SUOJA ,TAKA , VASEN	COVER PLATE REAR LEF	SKYDDSPÅT BAK VÅNST	VERKLEIDUNG HINTEN L	-
2	A416856	1	SUOJA , TAKA , YLÅ	COVER PLATE ENGINE,	MOTORHUVA, POLYKARBO	MOTORHAUBE, HD POLYK	-
3	A416857	1	SUOJA ,TAKA	COVER PLATE REAR CEN	SKYDDSPÅT BAK CENTE	VERKLEIDUNG HINTEN M	-
4	A416854	1	SUOJA ,TAKA , OIKEA	COVER PLATE REAR RIG	SKYDDSPÅT BAK HÖGER	VERKLEIDUNG HINTEN R	-
5	A36563	1	TAKAVERKKO KP	NET, REAR, 700 SERIE	NÅT, BAK, 700 SERIE	NETZ, HINTEN, 700 SE	-
6	A417985	1	ETUVERKKO	NET, COVER PLATE ENG	NÅT, MOTORHUVA 760I	SCHUTZNETZ MOTORHAUB	-
7	A417190	1	LÅMPÖSUOJUS KP	HEAT SHIELD, 760I	VÅRMESKÖLD, 760I	HITZESCHILD, 760I	-
8	A418781	1	TIIVISTELEVY	SEALING PLATE	TÅTNINGSSKIVA	DICHTUNGSSCHEIBE	-
9	A418780	1	PEITELEVY	COVER	LOCKPLÅT	DECKEL	-
10	65085	2	PAINOSALPA SOUTHCO	LATCH	TRYCKLÅS	VERSCHLUSS	-

10.4.2017

**A37179 LETKUTUS, AJO, EO-3, HYDR. HOSES, DRIVE,**



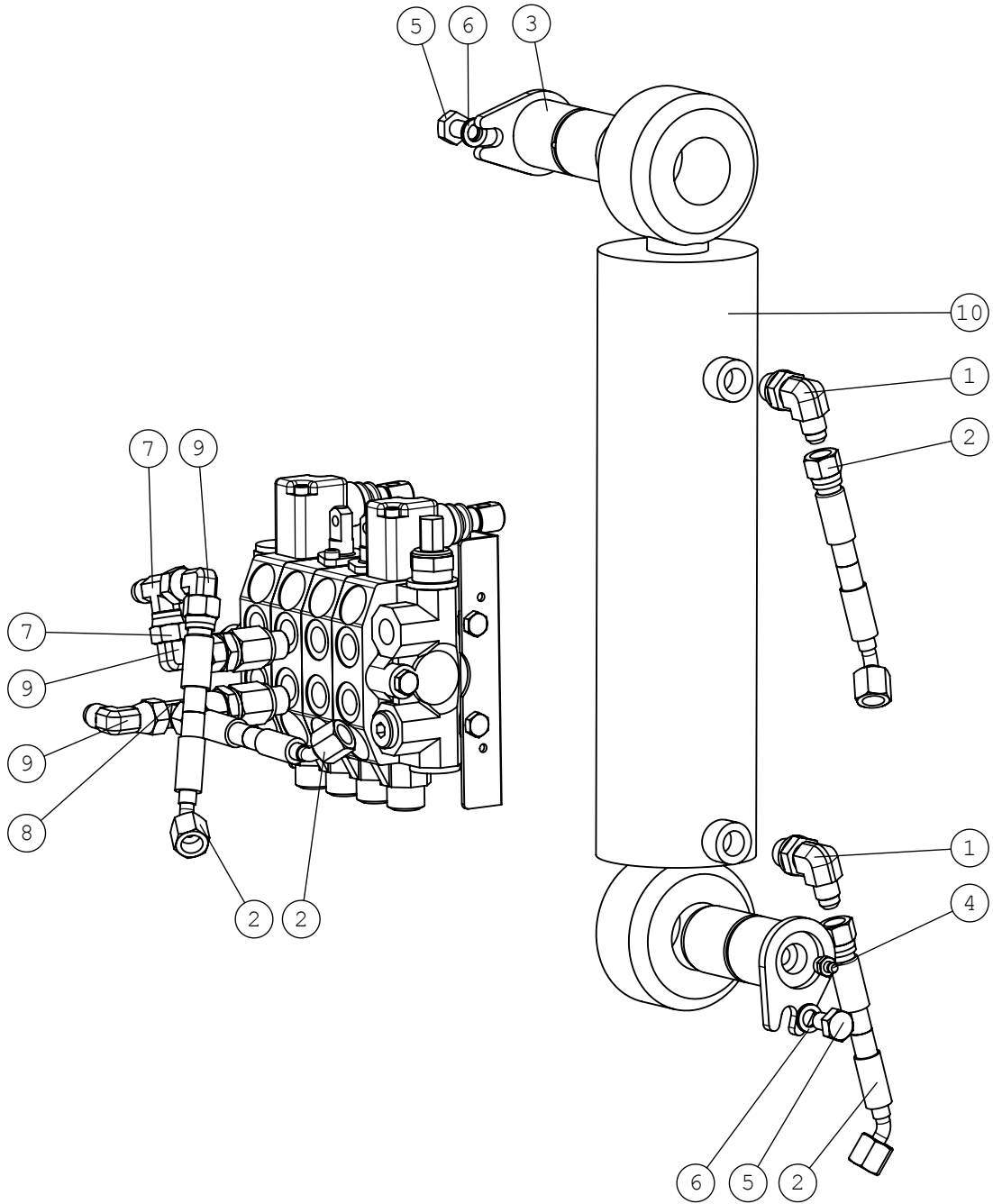
10.4.2017

**A37179 LETKUTUS, AJO, EO-3, HYDR. HOSES, DRIVE,**

NRO REF POS TEIL	OSAN NRO PART NO BESTÄLL NR BEST NR	KPL QTY ST ST	NIMITYS	DESCRIPTION	BENÄMNING	BEZEICHNUNG	SIVU PAGE SIDA SEITE
1	A421618	1	HYDRAULILOHKO,	HYDRAULIC MANIFOLD,	HYDRAULBLOCK, FRAMDR	HYDRAULIKVERTEILER,	-
2	A421616	1	HYDRAULILOHKO,	HYDRAULIC MANIFOLD D	HYDRAULBLOCK, FRIHJU	HYDRAULIKVERTEILER,	-
3	A421825	1	BANJOPULTTI	BANJO BOLT, HYDR. MA	BANJOBULT, HYDRAULBL	BANJO BOLZEN, HYDR.	-
4	75112	2	O-RENGAS NBR	O-RING NBR F	O-RING NBR F	O-RING NBR F	-
5	66347	8	PERUSLIITIN EO-3	BASIC FITTING EO-3	RAK KOPPLING EO-3	GERADE EINSCHR. EO-3	-
6	A421296	1	HYDR.LETKU L=300	HYDR. HOSE L=300	HYDRAULSLANG L=300	HYDR. SCHLAUCH L=30	-
7	A421955	1	HYDR.LETKU L=630	HYDR. HOSE L=630	HYDRAULSLANG L=630	HYDR. SCHLAUCH L=63	-
8	A421742	2	HYDR.LETKU L=1800	HYDR. HOSE L=1770	HYDRAULSLANG L=1770	HYDR. SCHLAUCH L=177	-
9	A421751	1	HYDR.LETKU L=1270	HYDR. HOSE L=1270	HYDRAULSLANG L=1270	HYDR. SCHLAUCH L=127	-
10	A421988	1	HYDR.LETKU L=1270	HYDR. HOSE L=1270	HYDRAULSLANG L=1270	HYDR. SCHLAUCH L=12	-
11	A421732	1	HYDR.LETKU L=800	HYDR. HOSE L=800	HYDRAULSLANG L=800	HYDR. SCHLAUCH L=800	-
12	A421741	1	HYDR.LETKU L=670	HYDR. HOSE L=650	HYDRAULSLANG L=650	HYDR. SCHLAUCH L=650	-
13	A415127	1	HYDR.LETKU L=580	HYDR. HOSE L=580	HYDRAULSLANG L=580	HYDR. SCHLAUCH L=580	-
14	A421905	1	HYDR.LETKU L=1780	HYDR. HOSE L=1780	HYDRAULSLANG L=1780	HYDR. SCHLAUCH L=178	-
15	A410093	2	HYDR.LETKU L=1200	HYDR. HOSE L=1200	HYDRAULSLANG L=1200	HYDR. SCHLAUCH L=120	-
16	A414045	1	HYDR.LETKU L=1300	HYDR. HOSE L=1300	HYDRAULSLANG L=130	HYDR. SCHLAUCH L=13	-
17	A421868	1	HYDR.LETKU L=1220	HYDR. HOSE L=1220	HYDRAULSLANG L=1220	HYDR. SCHLAUCH L=12	-
18	A410092	1	HYDR.LETKU L=1550	HYDR. HOSE L=1550	HYDRAULSLANG L=1550	HYDR. SCHLAUCH L=155	-
19	A415115	2	HYDR.LETKU L=240	HYDR. HOSE L=240	HYDRAULSLANG L=240	HYDR. SCHLAUCH L=24	-
20	66361	1	LETKUKARA 45AST	HOSE BARB 45 DEGR R	SLANGNIPPEL 45 GRADE	SCHLAUCHTÜLLE 45 GRA	-
21	64041	4	PERUSLIITIN	BASIC FITTING F40X	RAK KOPPLING F40XS	GERADE EINSCHR. F40X	-
22	64087	6	KULMALIITIN 90 AST.	ELBOW FITTING 90 DEG	VINKELKOPPLING 90 GR	WINKEL-VERSCHR. C40X	-
23	65059	1	KULMALIITIN 90 AST.	ELBOW FITTING 90DEGR	VINKELKOPPLING 90 GR	WINKEL-VERSCHRÄUBUNG	-
24	64078	1	L-LIITINRUNKO	L-FITTING BODY R6XS1	L-KOPPLING RAM R6XS	L - VERSCHRÄUBUNG R6	-
25	64232	1	LIITINHATTU	FITTING HEAD FNTXS10	KOPPLINGSHUV FNTXS10	VERSCHRÄUBUNGSKOPF F	-
26	A37332	1	LOHKON ASENNUSTARV.	MOUNTING PLATE HYDRA	FÄSTE MED UTRUSTNING	AUFNAHMEBLECH, KOMPL	-
27	75121	8	KUUSIOKOLORUUVI ZN	HEXAGONAL HEAD SCREW	SEKKANTHÅLSKRUV M10*	INNENSECHSKANTSCHR	-
28	73121	8	ALUSLEVY M10 A10,5	WASHER M10 A10,	BRICKA M10 A	UNTERLEGSCHIBE M10	-
29	A37221	1	SÄHKÖSARJA,	WIRE HARNESS PARKING	KABELHÄRVA PARKERING	KABELBAUM FESTSTELLB	-

10.4.2017

# A35007 HYDRAULINEN VAKAAJA, BOOM SELF LEVELLING,



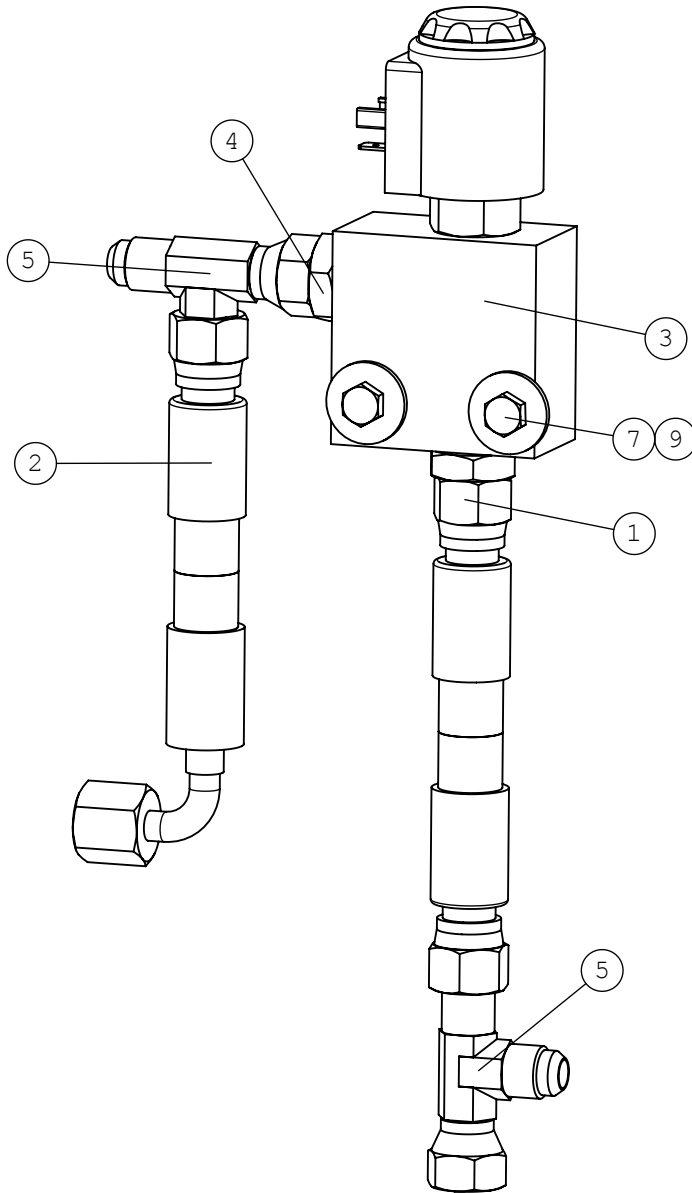
10.4.2017

**A35007 HYDRAULINEN VAKAAJA, BOOM SELF LEVELLING,**

NRO REF POS TEIL	OSAN NRO PART NO BESTÄLL NR BEST NR	KPL QTY ST ST	NIMITYS	DESCRIPTION	BENÄMNING	BEZEICHNUNG	SIVU PAGE SIDA SEITE
1	64044	2	KULMALIITIN 90 AST	ELBOW FITTING 90 DE	VINKELKOPPLING 90 GR	WINKEL EINSCHR. C40X	-
2	A47640	2	HYDR.LETKU L=2050 2L	HYDR. HOSE L=2050 2L	HYDRAULSLANG L=2050	HYDR. SCHLAUCH L=205	-
3	A47041	2	TAPPI KP F40-90	PIVON PIN F40-90	AXELTAPP F40-90	GELENKBOLZEN F40-90	-
4	72798	2	RASVANIPPA DIN 71412	GREASE NIPPLE R 1/8	SMÖRJNIPPEL R 1/8"	SCHMIERNIPPEL R1/8	-
5	72147	2	KUUSIORUUVI ZN	HEXAGONAL SCREW M 10	SEKKANTSKRUV M 10*16	SECHSKANTSCHRAUBE M	-
6	74531	2	ALUSLEVYPARI M10	SPACER NORDLOCK M10,	BRICKA NORDLOCK M10,	UNTERLEGSCHIEBE NORD	-
7	64070	1	T-KIERRELIITINRUNKO	T FITTING S6XS10	T-KOPPLING S6XS10	T-VERSCHRAUBUNG S6XS	-
8	64078	1	L-LIITINRUNKO	L-FITTING BODY R6XS1	L-KOPPLING RAM R6XS	L - VERSCHRAUBUNG R6	-
9	64043	3	KULMALIITIN 90 AST	ELBOW FITTING 90 DE	VINKELKOPPLING 90 GR	WINKEL-VERSCHR. C6XS	-
10	A412914	1	HYDR.SYL F80/F36	HYDR. CYLINDER F80/	HYDRAULCYLINDER F80	HYDR. ZYLINDER F80/F	-

10.4.2017

**A47773 PUOMINKELLUNTA KP, BOOM FLOATING, MACHI**



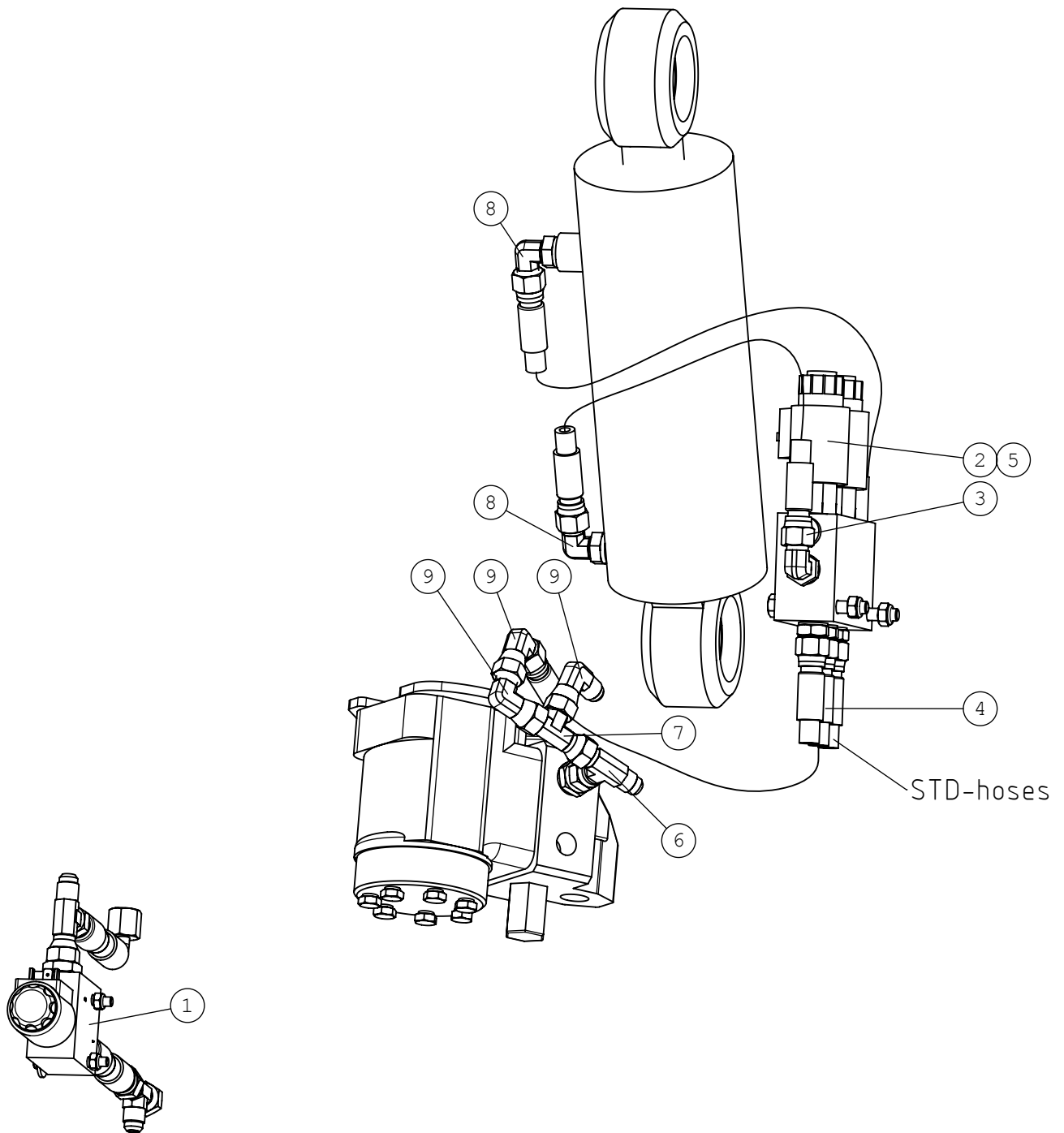
10.4.2017

**A47773 PUOMINKELLUNTA KP, BOOM FLOATING, MACHI**

NRO REF POS TEIL	OSAN NRO PART NO BESTÄLL NR BEST NR	KPL QTY ST ST	NIMITYS	DESCRIPTION	BENÄMNING	BEZEICHNUNG	SIVU PAGE SIDA SEITE
1	A47916	1	HYDR.LETKU L=900	HYDR. HOSE L=900 1LW	HYDRAULSLANG L=900 1	HYDR. SCHLAUCH L=900	-
2	A47907	1	HYDR.LETKU L=980	HYDR. HOSE L=980 2LW	HYDRAULSLANG L=980 2	HYDR. SCHLAUCH L=980	-
3	64676	1	SOLENOIDIVENTTIILI	SOLENOID VALVE WK08W	MAGNETVENTIL WK08W-0	MAGNETVENTIL WK08W-0	-
4	64041	2	PERUSLIITIN	BASIC FITTING F40X	RAK KOPPLING F40XS	GERADE EINSCHR. F40X	-
5	64078	2	L-LIITINRUNKO	L-FITTING BODY R6XS1	L-KOPPLING RAM R6XS	L - VERSCHRAUBUNG R6	-
6	A47841	1	SÄHKÖSARJA, KELLUNT	WIRE HARNESS, BOOM F	ELLEDNINGSSATS, FLYT	KABELBAUM, SCHWIMMST	-
7	74515	2	KUUSIORUUVI ZN	HEXAGONAL SCREW M 6*	SEKANTSKRUV M 6*45	SECHSKANTSCHRAUBE M	-
8	72318	2	KUUSIOMUTTERI	HEXAGONAL NUT M 6 DI	SEKANTMUTTER M6 NY	SECHSKANTMUTTER M 6	-
9	71681	2	ALUSLEVY M 6	WASHER M6 DIN 440	BRICKA M 6 DIN 440	UNTERLEGSCHIEBE M 6	-

10.4.2017

# A34015 KELLUNTA, BOOM FLOATING, WHEN





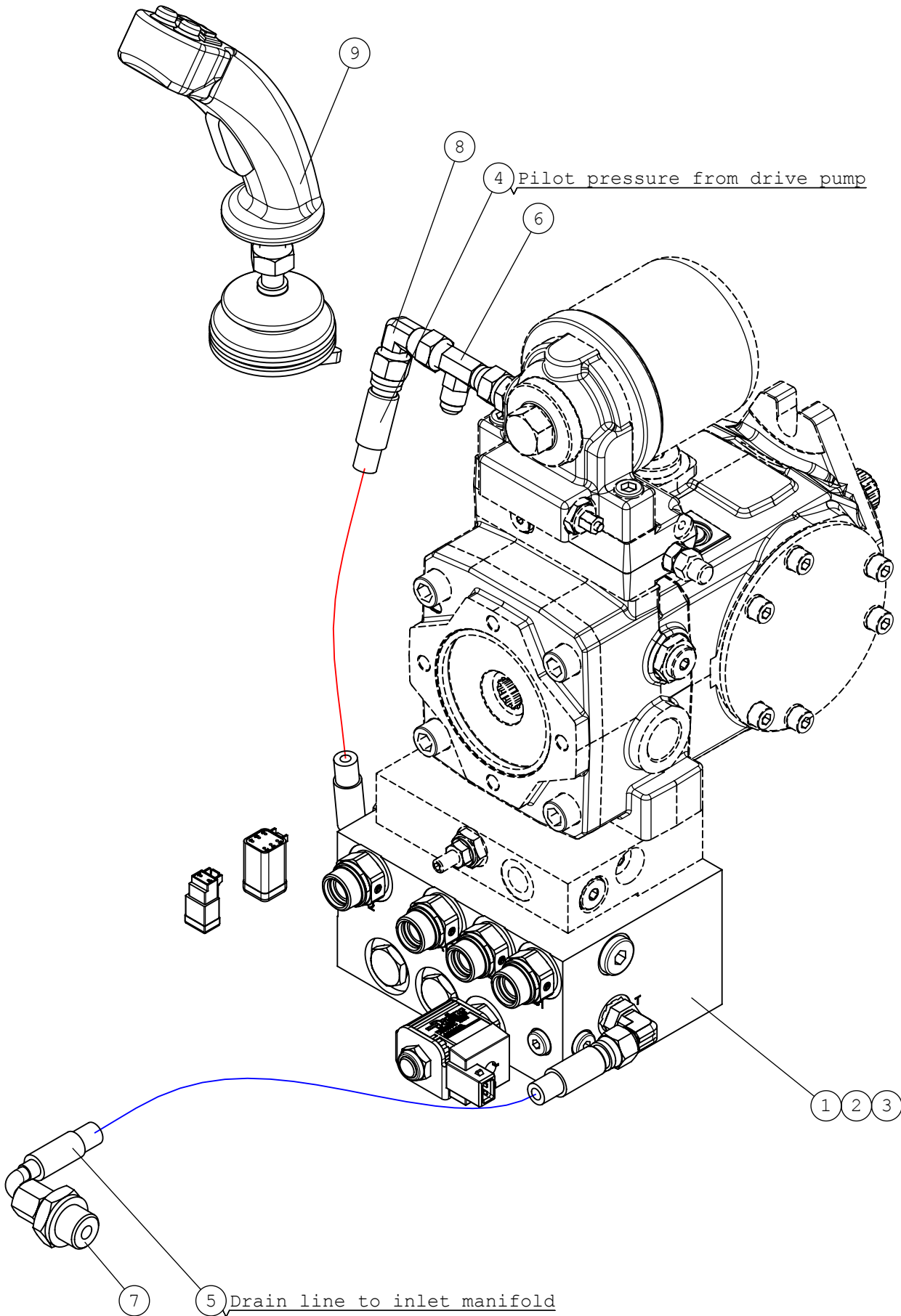
10.4.2017

**A34015 KELLUNTA, BOOM FLOATING, WHEN**

NRO REF POS TEIL	OSAN NRO PART NO BESTÄLL NR BEST NR	KPL QTY ST ST	NIMITYS	DESCRIPTION	BENÄMNING	BEZEICHNUNG	SIVU PAGE SIDA SEITE
1	A47773	1	PUOMINKELLUNTA KP	BOOM FLOATING, MACHI	FLYTLÄGE, BOM, MASKI	SCHWIMMSTELLUNG, MAS	54
2	A413297	1	VENTTIILI KP	VALVE, BOOM FLOATING	VENTIL, FLYTLÄGE/PAR	VENTIL, SCHWIMMSTELL	-
3	A44472	2	HYDR.LETKU L=720 1LW	HYDR. HOSE L=720 JIC	HYDR. SLANG L=720 JI	HYDR.SCHLAUCH L=720	-
4	A44471	1	HYDR.LETKU L=400 1LW	HYDR. HOSE L=400 JIC	HYDR. SLANG L=400 JI	HYDR.SCHLAUCH L=400	-
5	A49716	1	SÄHKÖSARJA	WIRE HARNESS, BOOM F	KABELHÄRVA, FLYTLÄGE	KABELBAUM, SCHWIMMST	-
6	64070	1	T-KIERRELIITINRUNKO	T FITTING S6XS10	T-KOPPLING S6XS10	T-VERSCHRAUBUNG S6XS	-
7	64078	1	L-LIITINRUNKO	L-FITTING BODY R6XS1	L-KOPPLING RAM R6XS	L - VERSCHRAUBUNG R6	-
8	64087	2	KULMALIITIN 90 AST.	ELBOW FITTING 90 DEG	VINKELKOPPLING 90 GR	WINKEL-VERSCHR. C40X	-
9	64043	3	KULMALIITIN 90 AST	ELBOW FITTING 90 DE	VINKELKOPPLING 90 GR	WINKEL-VERSCHR. C6XS	-

10.4.2017

# A37362 LUISTONESTOVENTTIILI, ANTI SLIP VALVE OPTI

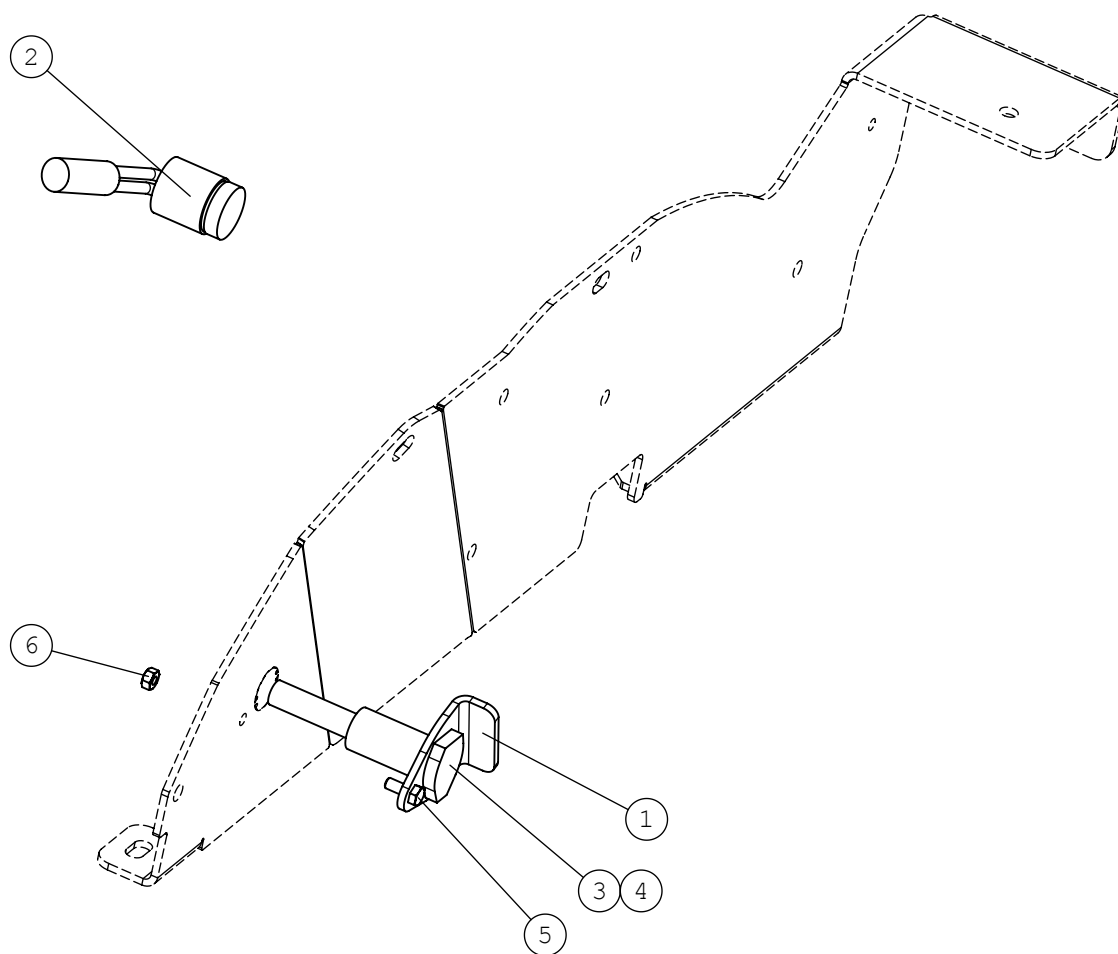


10.4.2017

**A37362 LUISTONESTOVENTTIILI, ANTI SLIP VALVE OPTI**

NRO REF POS TEIL	OSAN NRO PART NO BESTÄLL NR BEST NR	KPL QTY ST ST	NIMITYS	DESCRIPTION	BENÄMNING	BEZEICHNUNG	SIVU PAGE SIDA SEITE
1	A421617	1	HYDRAULILOHKO,	HYDRAULIC MANIFOLD,	HYDRAULBLOCK, ANTI S	HYDRAULIKVERTEILER,	-
2	75122	8	KUUSIOKOLORUUVI ZN	HEXAGONAL HEAD SCREW	SEKKANTHÄLSKRUV M10*	INNENSECHSKANTSCHR	-
3	73121	8	ALUSLEVY M10 A10,5	WASHER M10 A10,	BRICKA M10 A	UNTERLEGSCHLEIBE M10	-
4	A410094	1	HYDR.LETKU L=350	HYDR. HOSE L=350	HYDRAULSLANG L=350	HYDR. SCHLAUCH L=350	-
5	A410096	1	HYDR.LETKU L=450	HYDR. HOSE L=450	HYDRAULSLANG L=450	HYDR. SCHLAUCH L=450	-
6	64078	1	L-LIITINRUNKO	L-FITTING BODY R6XS1	L-KOPPLING RAM R6XS	L - VERSCHRAUBUNG R6	-
7	64040	1	PERUSLIITIN	BASIC FITTING F40X	RAK KOPPLING F40XS	GERADE EINSCHR. F40X	-
8	64043	2	KULMALIITIN 90 AST	ELBOW FITTING 90 DE	VINKELKOPPLING 90 GR	WINKEL-VERSCHR. C6XS	-
9	A410995	1	JOYSTICK KP	JOYSTICK 8 FUNCTION	JOYSTICK 8 FUNKTION	JOYSTICK 8-FACH MIT	-

10.4.2017

**A419475 MOOTTORILÄMMITIN, ENGINE BLOCK HEATER,**

Verkkoliitäntäjohto DA 460920 (2,5 m, suora pistoke): 65171

Connection cable DA 460920 (2,5 m, straight connector): 65171

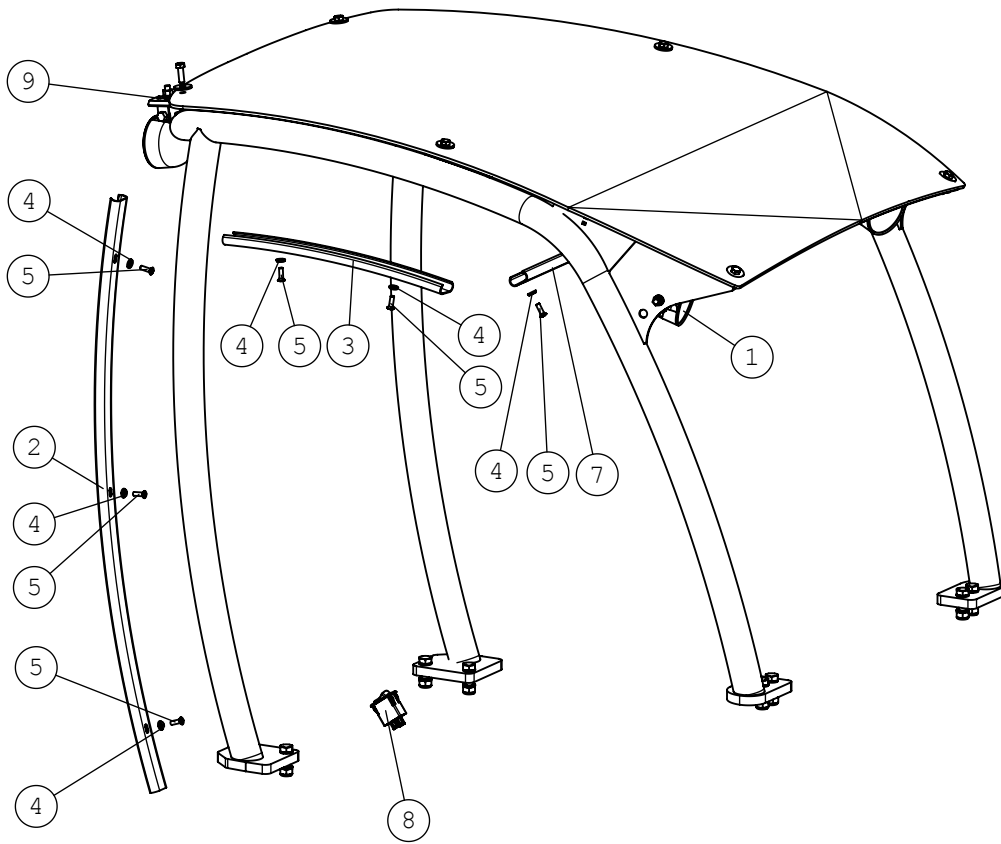
10.4.2017

**A419475 MOOTTORILÄMMITIN, ENGINE BLOCK HEATER,**

NRO REF POS TEIL	OSAN NRO PART NO BESTÄLL NR BEST NR	KPL QTY ST ST	NIMITYS	DESCRIPTION	BENÄMNING	BEZEICHNUNG	SIVU PAGE SIDA SEITE
1	A418769	1	SUOJALEVY	PROTECTION PLATE, OU	SKYDDSPLÅT UTTAG MOT	SCHUTZBLECH, STECKDO	-
2	65208	1	LOHKOLÄMMITTIMEN VAS	HEATER ELEMENT, ENGI	VÄRMEELEMENT, BLOCKV	HEIZELEMENT, MOTORVO	-
3	64470	1	LOHKOLÄMM ASENNUSSAR	CONNECTING LEAD DEFA	LEDNING DEFA 460992	ANSCHLUSSKABEL DEFA	-
4	A46374	1	TARRA KÄYTÄ LOHKOLÄ	DECAL ENGINE BLOCK H	DEKAL MOTORVÄRMARE	AUFKLEBER MOTORVORWÄ	-
5	72117	1	KUUSIORUUVI ZN	HEXAGONAL SCREW M6*1	SEKANTSKRUV M6*16	SECHSKANTSCHRAUBE M6	-
6	73494	1	KUUSIOMUTTERI	HEXAGONAL NUT M6 DI	SEKANTMUTTER M6 DI	SECHSKANTMUTTER M6	-

10.4.2017

**A33916 WORK LIGHT KIT, LED, WORK LIGHT KIT, 3 LE**



10.4.2017

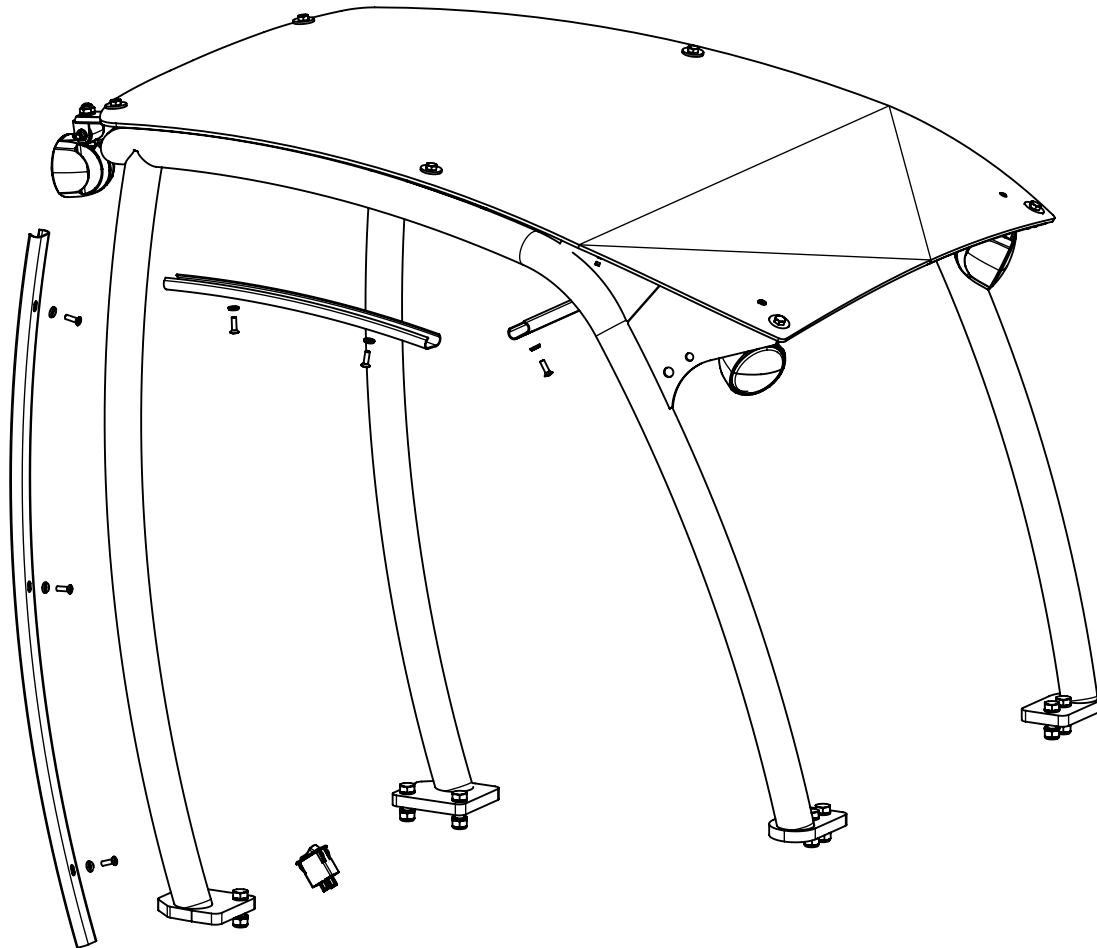
**A33916 WORK LIGHT KIT, LED, WORK LIGHT KIT, 3 LE**

NRO REF POS TEIL	OSAN NRO PART NO BESTÄLL NR BEST NR	KPL QTY ST ST	NIMITYS	DESCRIPTION	BENÄMNING	BEZEICHNUNG	SIVU PAGE SIDA SEITE
1	66068	3	TYÖVALAISIN COBO 05.	WORK LIGHT LED 700 L	ARBETSLJUS LED 700	ARBEITSSCHEINWERFE L	-
2	A49080	1	PEITELISTA SIVU	COVER STRIP, SIDE	TÄCKLIST, SIDA	ABDECKLEISTE, SEITE	-
3	A49079	1	PEITELISTA VÄLI	COVER STRIP, MIDDLE	TÄCKLIST, MELLERSTA	ABDECKLEISTE, MITTE	-
4	74768	8	ALUSLEVY MSS/NI M 6	WASHER MSS/NI M6	BRICKA MSS/NI M6	UNTERLEGSCHLEIBE MSS/	-
5	74767	8	UPPOK.RISTIURARUUVI	RAISED COUNTERSUNK H	KRYSSKRUV KULLERFÖRS	LINSENSENKSCHEUBE M	-
6	A33337	1	JOHTOSARJA , TYÖVALO	WIRE HARNESS, WORK L	KABELHÄRVA, ARBETSLJ	KABELBAUM, ARBEITSLI	-
7	A49077	1	PEITELISTA YLÄ	COVER STRIP, UPPER	TÄCKLIST, ÖVRE	ABDECKLEISTE, OBERE	-
8	65066	1	KYTKIN COBO	SWITCH, WORK LIGHT	BRYTARE, ARBETSLJUS	SCHALTER, ARBEITSLIC	-
9	A410086	1	TYÖVALONKANNAKE	BRACKET, WORK LIGHT	FÄSTE, ARBETSLJUS	AUFNAHME, ARBEITSLIC	-
10	72132	1	KUUSIORUUVI ZN	HEXAGONAL SCREW M 8	SEKANTSKRUV M 8*2	SECHSKANTSCHRAUBE M8	-
11	71685	2	ALUSLEVY M 8	WASHER M 8 DIN 440	BRICKA M 8 DIN 440	UNTERLEGSCHLEIBE M 8	-
12	72320	1	KUUSIOMUTTERI ZN	NUT M8 NYLOC DIN 98	SEKANTMUTTER M8 NY	SECHSKANTMUTTER M 8	-

10.4.2017

---

**A34917 TYÖVALOSARJA LED, WORK LIGHT KIT, 3 PC**





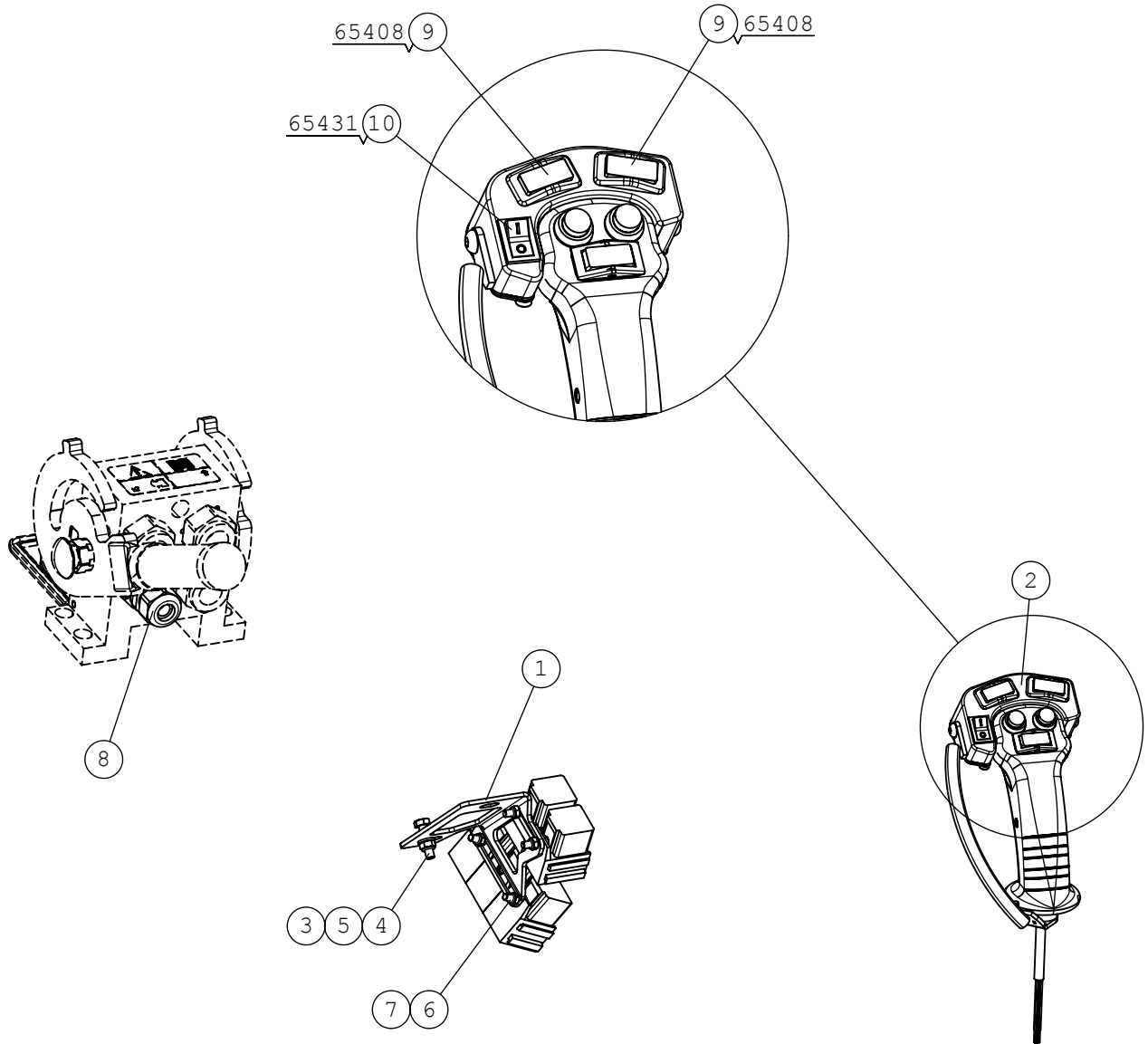
10.4.2017

**A34917 TYÖVALOSARJA LED, WORK LIGHT KIT, 3 PC**

NRO REF POS TEIL	OSAN NRO PART NO BESTÄLL NR BEST NR	KPL QTY ST ST	NIMITYS	DESCRIPTION	BENÄMNING	BEZEICHNUNG	SIVU PAGE SIDA SEITE
1	A49080	1	PEITELISTA SIVU	COVER STRIP, SIDE	TÄCKLIST, SIDA	ABDECKLEISTE, SEITE	-
2	A49079	1	PEITELISTA VÄLI	COVER STRIP, MIDDLE	TÄCKLIST, MELLERSTA	ABDECKLEISTE, MITTE	-
3	74768	8	ALUSLEVY MSS/NI M 6	WASHER MSS/NI M6	BRICKA MSS/NI M6	UNTERLEGSCHNEIBE MSS/	-
4	74767	8	UPPOK.RISTIURARUUVI	RAISED COUNTERSUNK H	KRYSSKRUV KULLERFÖRS	LINSENSENKSCHRAUBE M	-
5	A33337	2	JOHTOSARJA, TYÖVALO	WIRE HARNESS, WORK L	KABELHÄRVA, ARBETSLJ	KABELBAUM, ARBEITSLI	-
6	A49077	1	PEITELISTA YLÄ	COVER STRIP, UPPER	TÄCKLIST, ÖVRE	ABDECKLEISTE, OBERE	-
7	65066	1	KYTKIN COBO	SWITCH, WORK LIGHT	BRYTARE, ARBETSLJUS	SCHALTER, ARBEITSLIC	-
8	A410086	1	TYÖVALONKANNAKE	BRACKET, WORK LIGHT	FÄSTE, ARBETSLJUS	AUFNAHME, ARBEITSLIC	-
9	72132	1	KUUSIORUUVI ZN	HEXAGONAL SCREW M 8	SEKKANTSKRUV M 8*2	SECHSKANTSCHRAUBE M8	-
10	71685	2	ALUSLEVY M 8	WASHER M 8 DIN 440	BRICKA M 8 DIN 440	UNTERLEGSCHNEIBE M 8	-
11	72320	1	KUUSIOMUTTERI ZN	NUT M8 NYLOC DIN 98	SEKKANTMUTTER M8 NY	SECHSKANTMUTTER M 8	-
12	A419163	3	LED-TYÖVALO 2500 LUM	WORK LIGHT LED 2500	ARBETSLJUS LED 2500	ARBEITSLICHT LED 250	-

10.4.2017

# A36878 TYÖLAITTEEN OHJAUS , ATTACHMENT CONTROL S



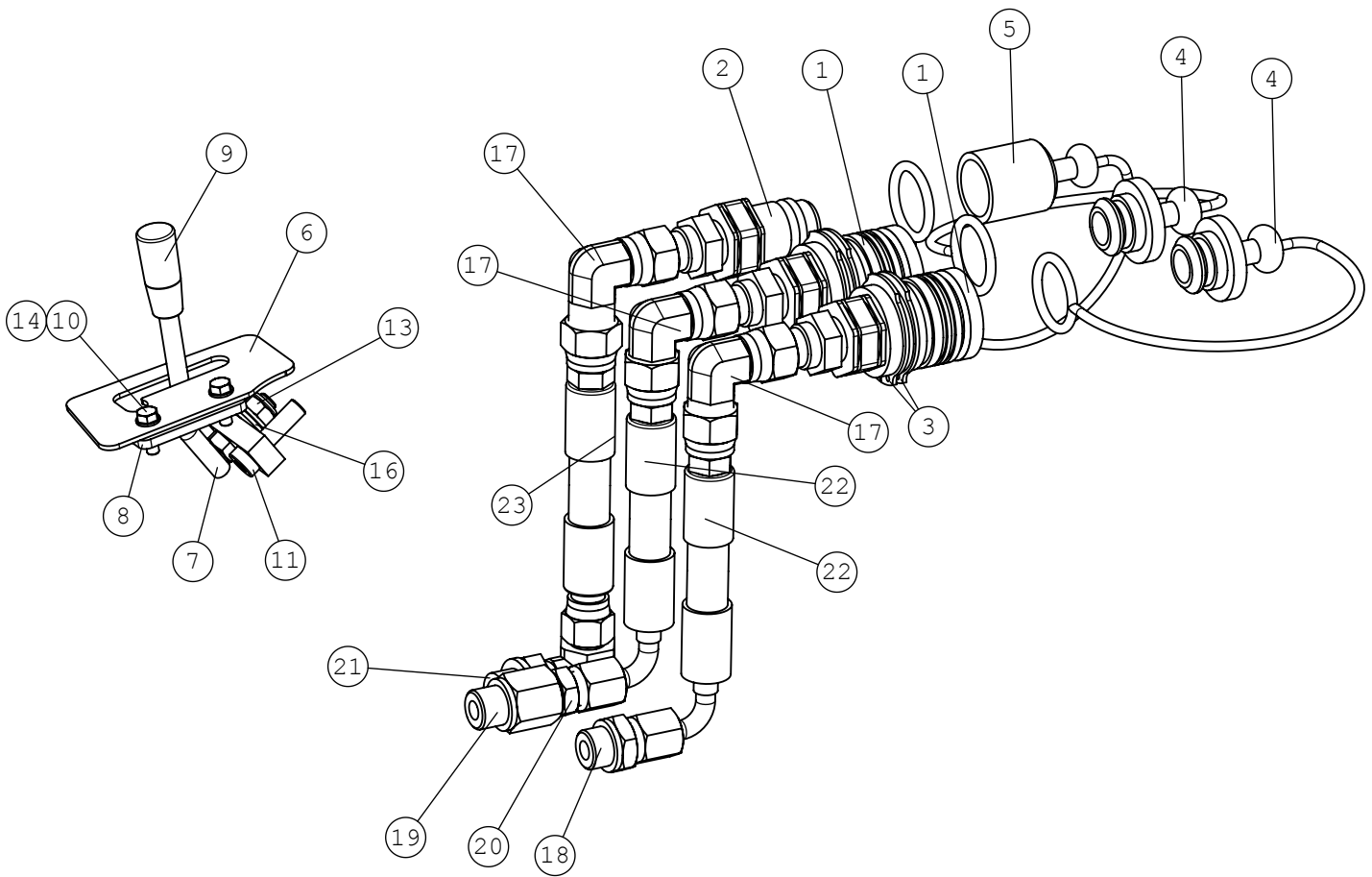
10.4.2017

**A36878 TYÖLAITTEEN OHJAUS, ATTACHMENT CONTROL S**

NRO REF POS TEIL	OSAN NRO PART NO BESTÄLL NR BEST NR	KPL QTY ST ST	NIMITYS	DESCRIPTION	BENÄMNING	BEZEICHNUNG	SIVU PAGE SIDA SEITE
1	A411851	1	RELEKANNAKE	BRACKET, RELAY	FÄSTE, RELÄ	AUFNAHME, RELAIS	-
2	A34716	1	LISÄPANEELI KP	SWITCH PACK	BRYTAREPAKET	SCHALTERPAKET	-
3	72318	1	KUUSIOMUTTERI	HEXAGONAL NUT M 6 DI	SEKKANTMUTTER M6 NY	SECHSKANTMUTTER M 6	-
4	72119	1	KUUSIORUUVI ZN	HEXAGONAL SCREW M6*2	SEKKANTSKRUV M6*25 D	SECHSKANTSCHRAUBE M6	-
5	71680	1	ALUSLEVY M 6	WASHER M6 DIN 125	BRICKA M6 A6,4 DIN 1	UNTERLEGSCHLEIBE M6 A	-
6	72110	4	KUUSIORUUVI ZN	HEX. SCREW M5*16 DIN	SEKKANTSKRUV M5*16 D	SECHSKANTSCHRAUBE M5	-
7	72315	4	KUUSIOMUTTERI	NUT M 5 NYLOC DIN 9	SEKKANTMUTTER M 5	SECHSKANTMUTTER M5 N	-
8	A36688	1	SÄHKÖSARJA	WIRE HARNESS, ATTACH	KABELHÄRVA, BRYTARES	KABELBAUM, SCHALTERK	-

10.4.2017

**A418840 TAKAULOSOTTO KP, AUX. HYDR OUTLET REA**



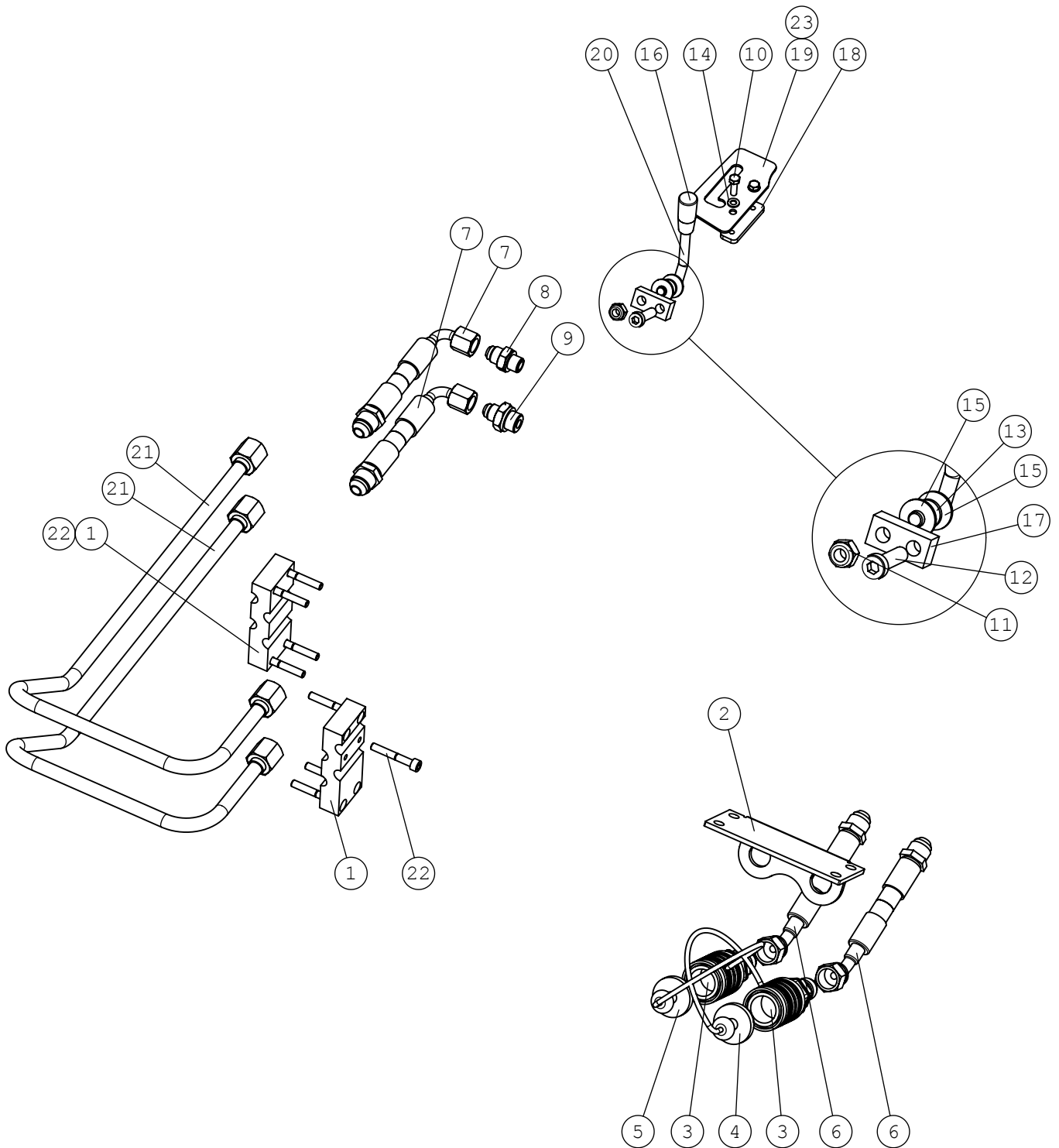
10.4.2017

**A418840 TAKAULOSOTTO KP, AUX. HYDR OUTLET REA**

NRO REF POS TEIL	OSAN NRO PART NO BESTÄLL NR BEST NR	KPL QTY ST ST	NIMITYS	DESCRIPTION	BENÄMNING	BEZEICHNUNG	SIVU PAGE SIDA SEITE
1	64190	2	PIKALIITINRUNKO 1/2"	QUICK COUPLING PART	SNABBKOPPLINGSDEL 1/	SCHNELLKUPPLUNGSTEIL	-
2	64189	1	PIKALIITINNIPPA 1/2"	QUICK COUPLING MALE	SNABBKOPPLINGSNIPPEL	SCHNELLKUPPLUNG STEC	-
3	74769	4	SEEGERRENGAS	SEEGER RING A38	SEEGER RING A	SEEGER RING A38*	-
4	65133	2	SUOJUS PUNAIN SPAV.1	RUBBER COVER, RED, Q	SKYDDSGUMMI, RÖD, SN	SCHUTZGUMMI ROT, SCH	-
5	73753	1	SUOJUS MUSTA SPAV.13	COVER 1/2" TO MALE Q	HATT 1/2" TILL SNABB	HUT 1/2", SCHNELLKUP	-
6	A48498	1	LUKITUSHAHLO	LOCKING PLATE, CONTR	LÄSPLATTA, REGLAGE	VERRIEGELUNGSKULISSE	-
7	A48828	1	VIPU KP	CONTROL LEVER, AUXIL	REGLAGE, YTTRE HYDRA	BEDIENHEBEL, ZUSATZ	-
8	A48360	1	LUKITUSPALA	LOCKING PIECE	LÄSSTYCKE	VERRIEGELUNGSSTÜCK	-
9	74761	1	NUPPI HYDR.VIPUUN	KNOB, CONTROL LEVER	KNOPP, REGLAGE	KNOPF, BEDIENHEBEL	-
10	72110	2	KUUSIORUUVI ZN	HEX. SCREW M5*16 DIN	SEXKANTSKRUV M5*16 D	SECHSKANTSCHRAUBE M5	-
11	73100	1	KUUSIOKOLORUUVI	HEXAGONAL HEAD SCREW	SEXKANTHÄLSKRUV M8*3	INNENSECHSKANT-SCHRA	-
12	A43092	1	VÄLIKAPPALE	CONNECTING PIECE, CO	FÖRBINDINGSDEL, REG	VERBINDUNGSSTÜCK, BE	-
13	72320	1	KUUSIOMUTTERI ZN	NUT M8 NYLOC DIN 98	SEXKANTMUTTER M8 NY	SECHSKANTMUTTER M 8	-
14	74448	2	ALUSLEVY M 5	WASHER M5 A5,3 DIN	BRICKA M5 A5,3 DIN	UNTERLEGSCHIEBE M5	-
15	74525	2	ALUSLEVY M 8	WASHER M8 8,4*20*1,	BRICKA M8 8,4*20*1,	UNTERLEGSCHIEBE M8	-
16	73962	1	ALUSLEVY M 8	WASHER M 8 DIN 127	BRICKA M 8 DIN 127	UNTERLEGSCHIEBE M 8	-
17	64134	3	KULMALIITIN 90 AST	ELBOW FITTING 90 DEG	VINKELKOPPLING 90 GR	WINKEL-VERSCHR. 90 G	-
18	64041	1	PERUSLIITIN	BASIC FITTING F40X	RAK KOPPLING F40XS	GERADE EINSCHR. F40X	-
19	64324	1	SUPISTIN	REDUCER FITTING RI 3	FÖRMINSKNINGSKOPPLIN	REDUZIERVERSCHRAUBUN	-
20	64059	1	PERUSLIITIN	BASIC FITTING F40XS1	RAK KOPPLING F40XS10	GERADE EINSCHR. F40X	-
21	64166	1	KULMALIITIN 90 AST.	ELBOW FITTING 90 DEG	VINKELKOPPLING 90 GR	WINKELVERSCHRÄUBUNG	-
22	A417340	2	HYDR.LETKU L=4300	HYDR. HOSE L=4300	HYDRAULSLANG L=4300	HYDR. SCHLAUCH L=430	-
23	A417341	1	HYDR.LETKU L=2050	HYDR. HOSE L=2050	HYDRAULSLANG L=2050	HYDR. SCHLAUCH L=205	-

10.4.2017

# A35477 TAKAULOSOTTO ETEEN, EXTRA AUX. HYDRAULIC



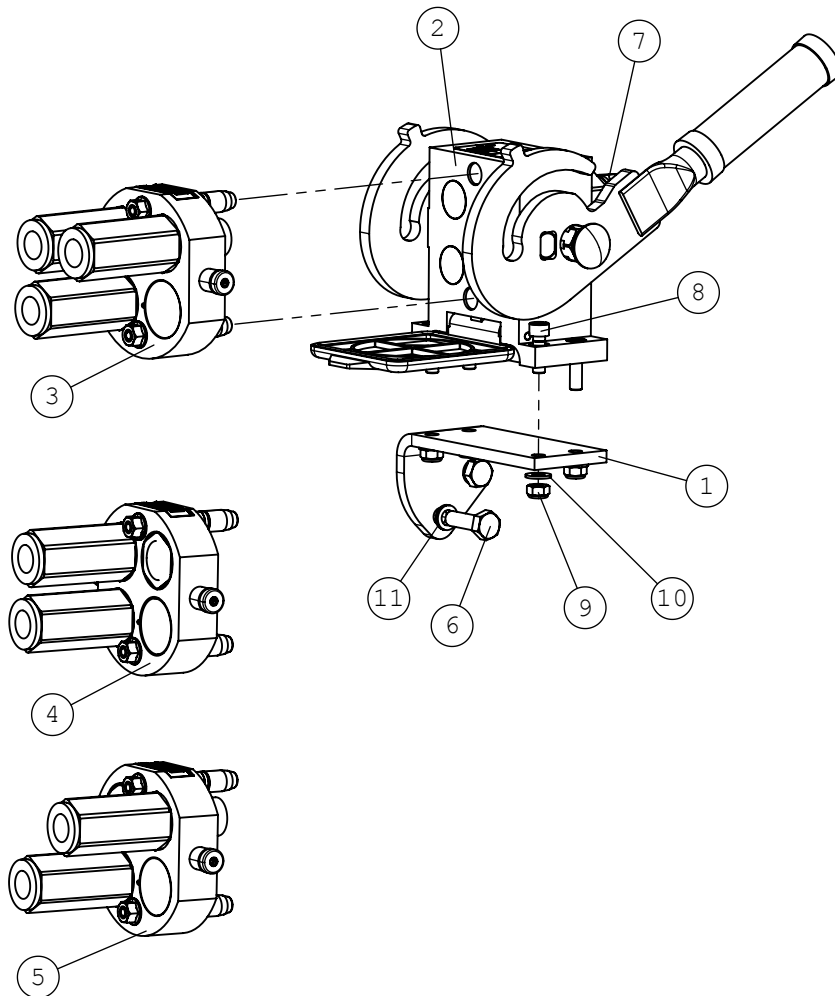
10.4.2017

**A35477 TAKAULOSOTTO ETEEN, EXTRA AUX. HYDRAULIC**

NRO REF POS TEIL	OSAN NRO PART NO BESTÄLL NR BEST NR	KPL QTY ST ST	NIMITYS	DESCRIPTION	BENÄMNING	BEZEICHNUNG	SIVU PAGE SIDA SEITE
1	A414870	2	HYDR. PUTKEN F12	PIPE CLAMP F12	RÖRKLÄMMA F12	ROHRSCHELLE F12	-
2	A414858	1	KIINNITYSLEVY	MOUNTING BRACKET, QU	FÄSTE, SNABBKOPPLING	AUFNAHME, SCHNELLKUP	-
3	64190	2	PIKALIITINRUNKO 1/2"	QUICK COUPLING PART	SNABBKOPPLINGSDEL 1/	SCHNELLKUPPLUNGSTEIL	-
4	73754	1	SUOJUS MUSTA SPAV.13	RUBBER PLUG 1/2", TO	GUMMILOCK 1/2", SNAB	GUMMI-STECKER 1/2" F	-
5	65566	1	SUOJUS SININEN SPAV.	RUBBER PLUG BLUE 1/2	GUMMILOCK BLÅ 1/2",	GUMMI-STECKER BLAU 1	-
6	A414877	2	HYDR.LETKU L=1200	HYDR. HOSE L=1300	HYDRAULSLANG L=130	HYDR. SCHLAUCH L=13	-
7	A47638	2	HYDR.LETKU L=1610 2L	HYDR. HOSE L=1610 2L	HYDRAULSLANG L=1610	HYDR. SCHLAUCH L=161	-
8	64059	1	PERUSLIITIN	BASIC FITTING F40XS1	RAK KOPPLING F40XS10	GERADE EINSCHR. F40X	-
9	64041	1	PERUSLIITIN	BASIC FITTING F40X	RAK KOPPLING F40XS	GERADE EINSCHR. F40X	-
10	72110	2	KUUSIORUUVI ZN	HEX. SCREW M5*16 DIN	SEKKANTSKRUV M5*16 D	SECHSKANTSCHRAUBE M5	-
11	72320	1	KUUSIOMUTTERI ZN	NUT M8 NYLOC DIN 98	SEKKANTMUTTER M8 NY	SECHSKANTMUTTER M 8	-
12	73100	1	KUUSIOKOLORUUVI	HEXAGONAL HEAD SCREW	SEKKANTHÅLSKRUV M8*3	INNENSECHSKANT-SCHRA	-
13	73962	1	ALUSLEVY M 8	WASHER M 8 DIN 127	BRICKA M 8 DIN 127	UNTERLEGSCHIEBE M 8	-
14	74448	2	ALUSLEVY M 5	WASHER M5 A5,3 DIN	BRICKA M5 A5,3 DIN	UNTERLEGSCHIEBE M5	-
15	74525	2	ALUSLEVY M 8	WASHER M8 8,4*20*1,	BRICKA M8 8,4*20*1,	UNTERLEGSCHIEBE M8	-
16	74761	1	NUPPI HYDR.VIPUUN	KNOB, CONTROL LEVER	KNOPP, REGLAGE	KNOPF, BEDIENHEBEL	-
17	A43092	1	VÄLIKAPPALE	CONNECTING PIECE, CO	FÖRBINDINGSDEL, REG	VERBINDUNGSSTÜCK, BE	-
18	A48360	1	LUKITUSPALA	LOCKING PIECE	LÄSSTYCKE	VERRIEGELUNGSSTÜCK	-
19	A48498	1	LUKITUSHAHLO	LOCKING PLATE, CONTR	LÄSPLATTA, REGLAGE	VERRIEGELUNGSKULISSE	-
20	A48828	1	VIPU KP	CONTROL LEVER, AUXIL	REGLAGE, YTTRE HYDRA	BEDIENHEBEL, ZUSATZH	-
21	A414928	2	HYDRAULIPUTKI F12	HYDRAULIC TUBE F12	HYDRAULRÖR F12	HYDRAULIKROHR F12	-
22	74438	8	KUUSIOKOLORUUVI	HEXAGONAL HEAD SCREW	SEKKANTHÅLSKRUV M6*4	INNEN-SECHSKANTSCHRA	-
23	A49452	1	JOHTOSARJA	WIRE HARNESS, REAR A	KABELHÄRVA, HYDR. UT	KABELBAUM, HECKHYDRA	-

10.4.2017

**A34366 SARJAPIKALIITIN KP, MULTI CONNECTOR, ON**





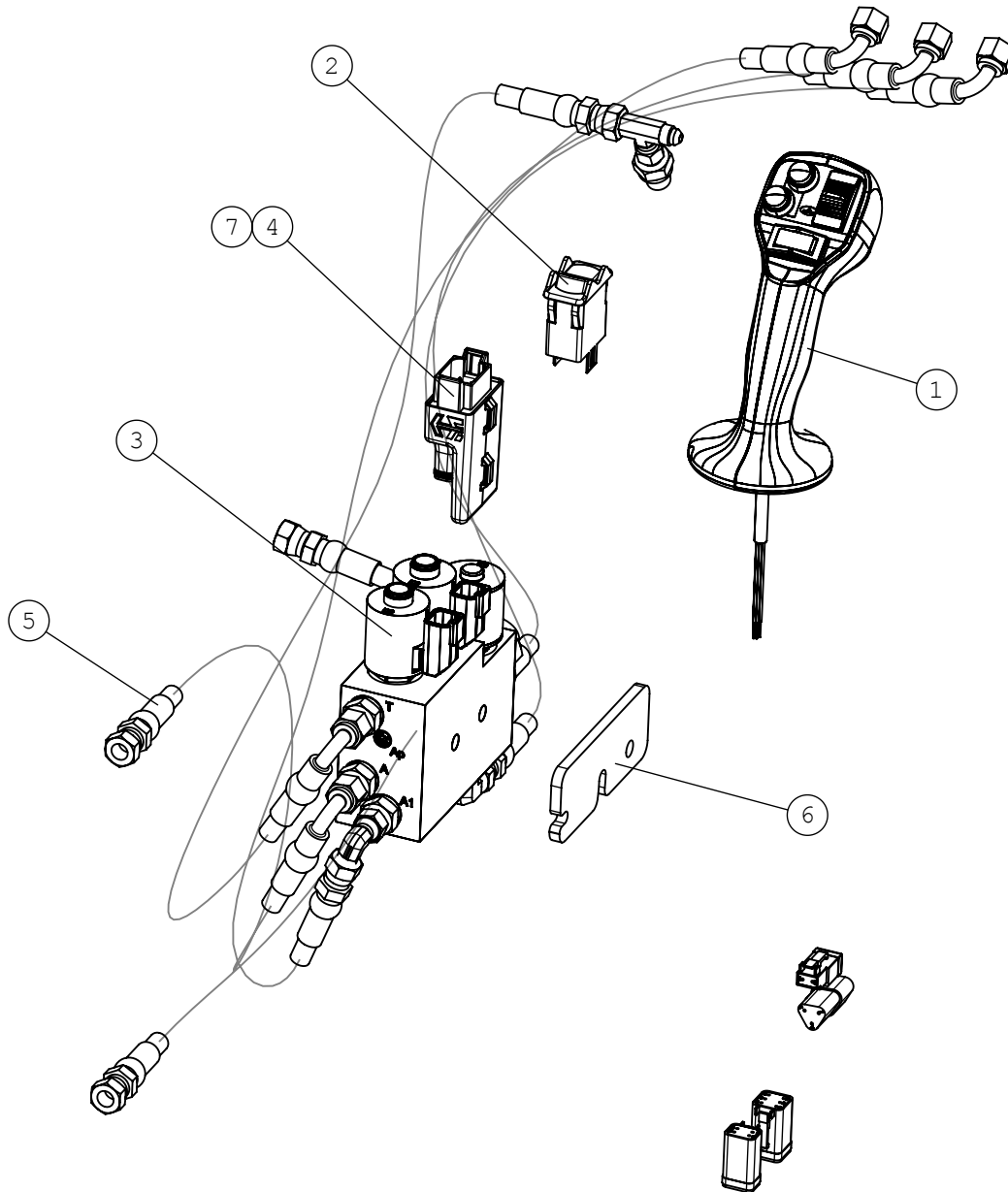
10.4.2017

**A34366 SARJAPIKALIITIN KP, MULTI CONNECTOR, ON**

NRO REF POS TEIL	OSAN NRO PART NO BESTÄLL NR BEST NR	KPL QTY ST ST	NIMITYS	DESCRIPTION	BENÄMNING	BEZEICHNUNG	SIVU PAGE SIDA SEITE
1	A410804	1	PIKALIITIN KIINNIKE	MOUNTING BRACKET, MU	FÄSTE, FLERSNABBKOPP	AUFNAHME, MULTI-KUPPL	-
2	65252	1	PIKALIITINRYHMÄ 3P5	MULTI CONNECTOR, ON	FLERSNABBKOPPLING, L	MULTIKUPPLUNG, LADER	-
6	74505	2	KUUSIORUUVI ZN	HEXAGONAL SCREW M10*	SEKKANTSKRUV M10*35	SECHSKANTSCHRAUBE M1	-
7	64058	3	PERUSLIITIN	BASIC FITTING F40XS1	RAK KOPPLING F40XS12	GERADE EINSCHRAUBVER	-
8	71884	4	KUUSIOKOLORUUVI	HEXAGONAL HEAD SCREW	SEKANTHÄLSKRUV M	INNENSECHSKANTSCHRAU	-
9	72320	4	KUUSIOMUTTERI ZN	NUT M8 NYLOC DIN 98	SEKANTMUTTER M8 NY	SECHSKANTMUTTER M 8	-
10	73122	4	ALUSLEVY M 8	WASHER M8 A8	BRICKA M8 A8,	UNTERLEGSCHIEBE M8	-
11	74531	2	ALUSLEVYPARI M10	SPACER NORDLOCK M10,	BRICKA NORDLOCK M10,	UNTERLEGSCHIEBE NORD	-

10.4.2017

# A37287 KÄSIAJOSARJA, HAND DRIVE CONTROL S

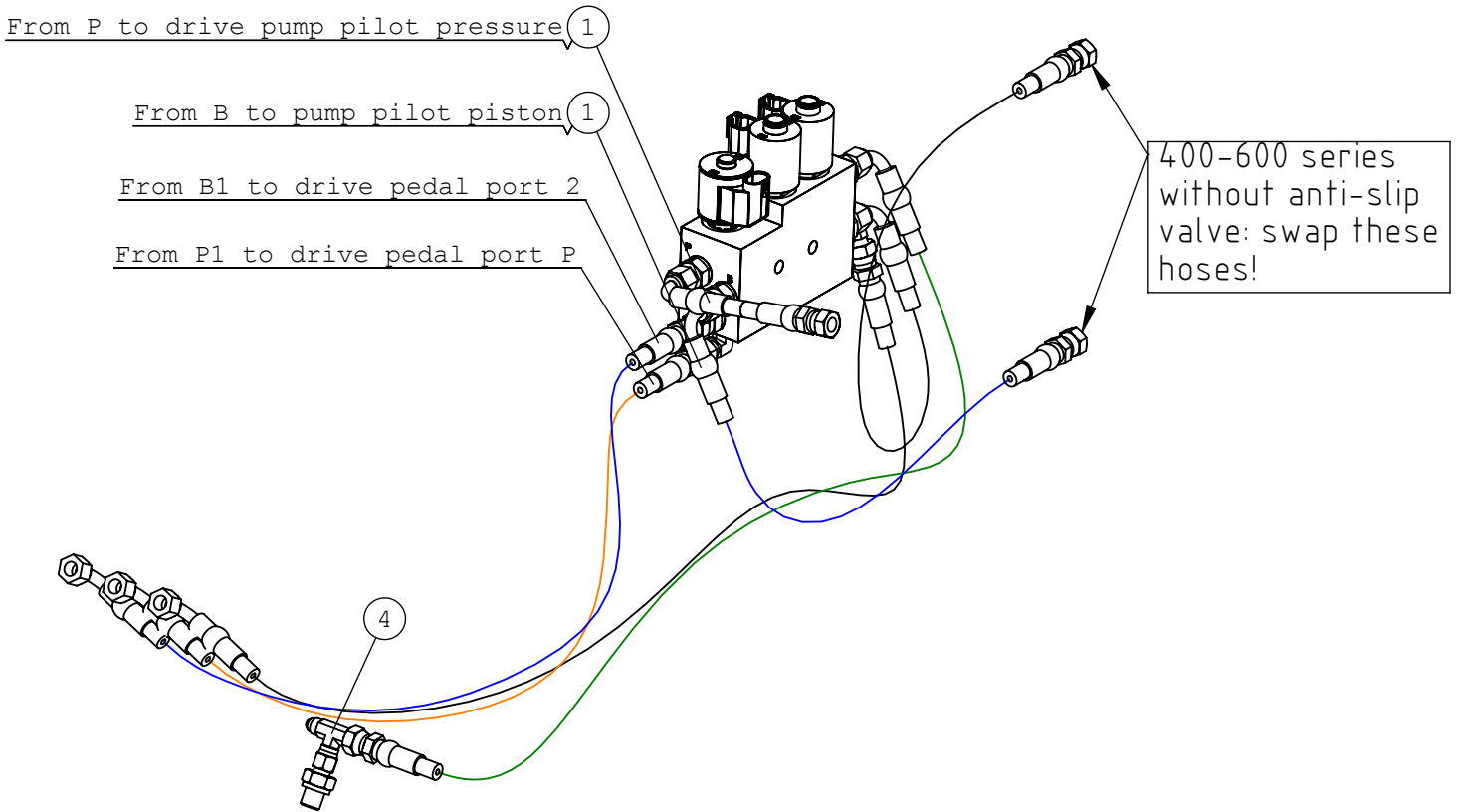
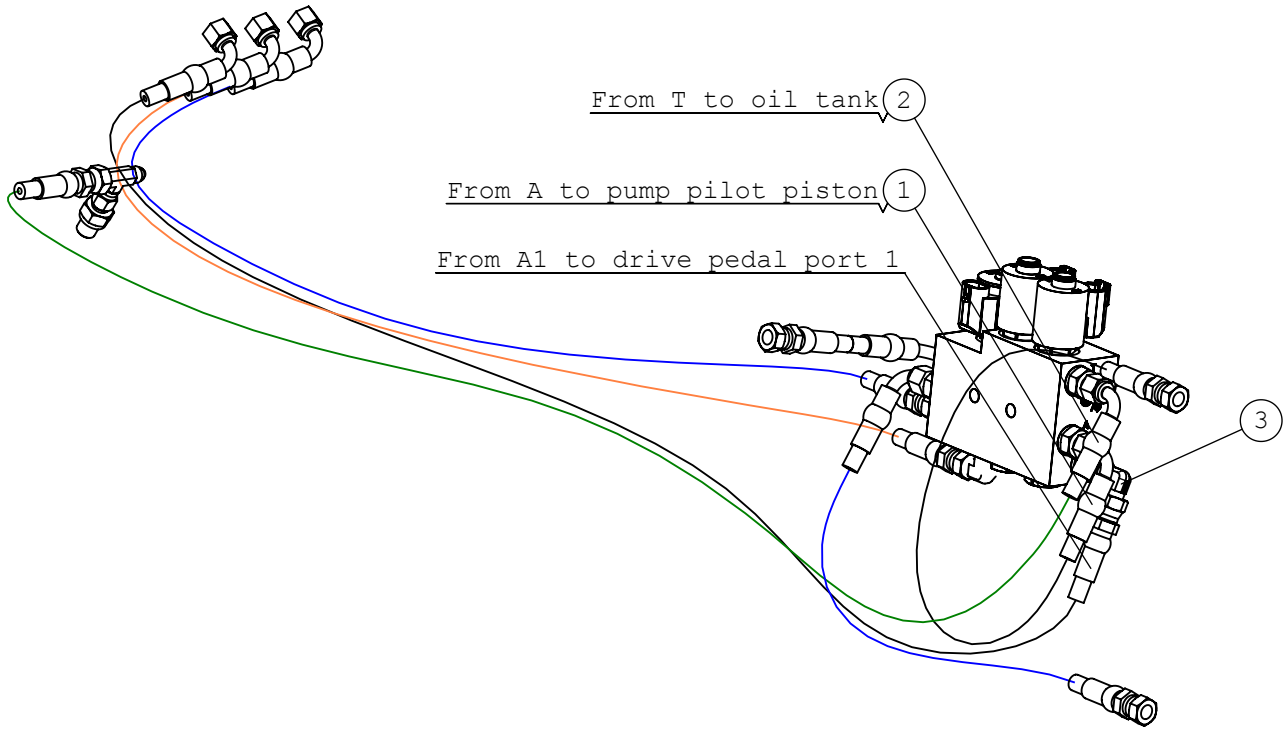


10.4.2017

**A37287 KÄSIAJOSARJA, HAND DRIVE CONTROL S**

NRO REF POS TEIL	OSAN NRO PART NO BESTÄLL NR BEST NR	KPL QTY ST ST	NIMITYS	DESCRIPTION	BENÄMNING	BEZEICHNUNG	SIVU PAGE SIDA SEITE
1	A421227	1	JOYSTICK KP	JOYSTICK, HAND DRIVE	JOYSTICK, HANDSTYRNI	JOYSTICK, HANDBEDIEN	-
2	66299	1	KYTKIN COBO	SWITCH, HAND DRIVE C	BRYTARE, FRAMDRIVNIN	SCHALTER, HANDBEDIEN	-
3	A421537	1	KÄSIAJON	PROPORTIONAL VALVE H	PROPORTIONALVENTIL H	PROPORTIONALVENTIL H	-
4	66415	1	VENTTILIOHJAIN PROP	VALVE DRIVER, PROPOR	VENTILSTYRNINGSKORT,	VENTILSTEUERKARTE, P	-
5	A37281	1	LETKUTUS,	HYDR. HOSES, HAND DR	HYDRAULSLANGAR HANDS	HYDR. SCHLÄUCHE, HAN	76
6	A422323	1	KIINNIKE,				-
7	A37018	1	SÄHKÖSARJA	WIRE HARNESS, HAND D	KABELHÄRVA, HANDSTYR	KABELBAUM, HANDBEDIE	-

# A37281 LETKUTUS,, HYDR. HOSES, HAND DR



10.4.2017

**A37281 LETKUTUS, , HYDR. HOSES, HAND DR**

NRO REF POS TEIL	OSAN NRO PART NO BESTÄLL NR BEST NR	KPL QTY ST ST	NIMITYS	DESCRIPTION	BENÄMNING	BEZEICHNUNG	SIVU PAGE SIDA SEITE
1	A47643	3	HYDR.LETKU L=430 1L	HYDR. HOSE L=430 TYP	HYDRAULSLANG L=430 T	HYDR. SCHLAUCH L=430	-
2	A47642	1	HYDR.LETKU L=1020 1L	HYDR. HOSE L=1020 TY	HYDRAULSLANG L=1020	HYDR. SCHLAUCH L=102	-
3	64308	1	KULMALIITIN 90 AST	ELBOW FITTING 90 DEG	VINKELKOPPLING 90 GR	WINKELVERSCHRAUBUNG	-
4	65260	1	T-KIERRELIITINRUNKO	T FITTING S6XS6	T-KOPPLING S6XS6	T-VERSCHRAUBUNG S6XS	-